



Via Dei Toscani, 3/C - 46100 Mantova
C.P. 239 Mantova Centro
P.IVA/C.F. 02004750200
capitale sociale € 5.345.454,10 i.v.
T. 0376 2301 - F. 0376 230330
apam@apam.it - www.apam.it

GARA D'APPALTO A PROCEDURA RISTRETTA PER LA FORNITURA A LOTTI DI AUTOBUS TIPO INTERURBANO (CLASSE II) CON ALIMENTAZIONE A METANO - EURO 6

**Avviso pubblicato sul supplemento alla Gazzetta Ufficiale dell'Unione Europea
GU/S 2021/S 246-651395 del 20/12/2021**

CAPITOLATO SPECIALE D'APPALTO

ART. 1 - OGGETTO DELL'APPALTO

L'appalto ha per oggetto la fornitura di n. 14 autobus di linea, tipo interurbano, da immatricolare in Classe II, con alimentazione a metano e motorizzazione Euro 6, suddivisi nei seguenti lotti:

- **LOTTO 1** - n. 8 autobus tipo lungo (11.31-12.40 m) parzialmente ribassato (Low Entry) con alimentazione a metano da destinare al TPL Interurbano di Mantova (CUP F60J21000100001 - CIG 9026016807);
- **LOTTO 2** - n. 2 autobus tipo lungo (11.31-12.40 m) parzialmente ribassato (Low Entry) con alimentazione a metano da destinare al TPL Interurbano di Brescia Sud (CUP F60J21000110001 - CIG 9026020B53);
- **LOTTO 3** - n. 4 autobus tipo superlungo a tre assi (13.51-15.30 m) rialzato (Normal Floor) con alimentazione a metano da destinare al TPL Interurbano di Mantova (CUP F60J21000090001 - CIG 9026031469).

Il concorrente potrà formulare offerta per uno o più lotti.

I veicoli oggetto della fornitura si intendono completi e nuovi di fabbrica. Dovranno essere omologati e rispondenti alle prescrizioni tecniche comunitarie e nazionali applicabili agli autobus, alla Legge Regione Lombardia n. 6 del 04/04/2012, nonché alla Delibera di Giunta Regione Lombardia n. XI/5359 del 11/10/2021.

La fornitura è da realizzarsi sotto l'osservanza dei patti, condizioni e prescrizioni contenute nell'allegato Capitolato Speciale d'Appalto e nel presente Disciplinare, la cui conoscenza, in ogni loro parte, si intende acquisita con la partecipazione alla gara.

APAM ESERCIZIO S.p.A. si riserva la facoltà di non procedere all'ordine o di procedere all'ordine per un numero di autobus inferiore a quello indicato a proprio insindacabile giudizio, senza che nulla a qualsivoglia titolo abbia a pretendere la Ditta vincitrice della gara.

ART. 2 - NORMATIVA DI RIFERIMENTO

I veicoli oggetto della fornitura si intendono completi di telaio e carrozzeria nuovi di fabbrica; devono essere rispondenti al presente Capitolato Speciale d'Appalto e a tutte le norme di legge, la cui ottemperanza è necessaria per l'immatricolazione e l'immissione in servizio pubblico di linea; dovranno essere omologati e rispondenti alle prescrizioni tecniche comunitarie e nazionali applicabili agli autobus.

In particolare, i veicoli, allestiti con motorizzazione EURO 6, dovranno essere attrezzati per l'alimentazione a metano.

A titolo di esempio, non esaustivo e puramente indicativo, si elencano di seguito alcune norme e decreti specifici concernenti le disposizioni speciali da applicare ai veicoli adibiti al trasporto di passeggeri:

- Decreto 20 giugno 2003 "Recepimento della Direttiva 2001/85/CE del Parlamento Europeo e del Consiglio del 20 novembre 2001";
- Decreto 12 settembre 2003 "Recepimento della Direttiva 2003/19/CE della Commissione del 21 marzo 2003";
- Prescrizioni del Nuovo Codice della Strada approvato con D.Lgs. 30 aprile 1992, n. 285, e nel "regolamento di esecuzione e di attuazione del nuovo codice della strada" approvato con DPR 16/12/1992. Alla riforma del Codice della strada contenuta nel D.L. 27 giugno 2003, n.151, convertito, con modificazioni nella legge 1° agosto 2003, n° 214;
- Direttiva 2004/104/CE (compatibilità elettromagnetica (EMC));
- Norme in materia di emissioni motori con riferimento alla direttiva 2005/55/CE;
- tutte le norme tecniche indicate nel Regolamento UN/ECE n. 107;
- Direttiva CEE EURO 595/2009 per le emissioni inquinanti;
- Decreto 01 febbraio 2006 recepimento Direttiva CE sedili, ancoraggio e cinture di sicurezza;
- "Raccomandazioni per la fornitura di autobus" edito da ASSTRA - ultima versione.

Se la suddetta normativa e le prescrizioni del presente Capitolato Speciale d'Appalto dovessero essere in contrasto con qualsiasi normativa vigente, quest'ultima dovrà prevalere, per assicurare che il veicolo fornito sia comunque perfettamente a norma.

ART. 3 - DURATA DELL'APPALTO

Il termine massimo per la consegna degli autobus decorrerà dalla data di stipula del contratto, per ogni singolo Lotto. Gli autobus dovranno essere consegnati tassativamente con le seguenti scadenze:

- LOTTO 1 e LOTTO 2, n. 10 autobus lunghi nel periodo 1/11/2023-31/12/2023,
- LOTTO 3, n. 4 autobus superlunghi nel periodo 1/4/2023-30/6/2023.

In ogni caso, i veicoli dovranno essere consegnati entro e non oltre il 31/12/2023.

ART. 4 - SPECIFICHE TECNICHE MINIME

Il modello di autobus offerto, per ciascun lotto, dovrà avere le seguenti caratteristiche minime, a pena di esclusione:

- omologazione nella versione descritta nel presente Capitolato (Classe II);
- potenza minima motore 235 kW (320 CV) a 2.200 giri/min;
- lunghezza:
 - LOTTO 1 e 2: 11.31-12.40 m;
 - LOTTO 3: 13.51-15.30 m con primo interasse inferiore a 6.50 m.
- numero di assi:
 - LOTTO 1 e 2: n. 2 assi;
 - LOTTO 3: n. 3 assi.
- numero di porte di servizio: n. 2 del tipo a comando pneumatico (una preferibilmente singola sullo sbalzo anteriore, una preferibilmente doppia tra il primo e il secondo asse);
- cambio automatico con almeno 4 marce + retromarcia, con rallentatore integrato comandato dal pedale del freno e da leva sul piantone dello sterzo;
- sedile di guida girevole a sospensione pneumatica con poggiatesta integrato, braccioli destro e sinistro, regolazione lombare, e cintura di sicurezza sul lato sinistro (preferibilmente ISRINGHAUSEN o equivalente);
- cabina autista dotata di struttura di separazione a tutta altezza posteriore e sportello di accesso di tipo media altezza completo di intelaiatura più vetro a tetto con apertura per vendita biglietti;
- porta posteriore attrezzata per la salita disabili;
- dotato di sollevatore disabili posizionata sulla porta posteriore; la velocità massima raggiungibile con veicolo a pieno carico, su percorso piano e rettilineo, deve essere non inferiore a 100 km/h. La determinazione dell'accelerazione deve essere rilevata secondo la norma CUNA NC 503-06, e dichiarata in sede di offerta;
- sistema automatico di spegnimento incendio nel vano motore e vano preriscaldatore del tipo a nebulizzazione ad acqua ad alta pressione con attivazione automatica idropneumatica (la soluzione tecnica dovrà essere descritta dettagliatamente);
- climatizzazione, con evaporatori separati, per il vano passeggeri e per la zona autista, con regolazione in modo indipendente dei due spazi. Il funzionamento e l'efficacia di detto impianto deve essere dettagliatamente descritto e documentato;
- se il veicolo è costruito su autotelaio e se il produttore dell'autotelaio è diverso dal produttore della carrozzeria, il fornitore del veicolo dovrà dichiarare che la carrozzeria fornita è perfettamente compatibile, agli effetti della resistenza complessiva del veicolo, con le caratteristiche dell'autotelaio, e dovrà pertanto assumere la responsabilità, agli effetti strutturali, relativa all'intero veicolo;
- dispositivo a metano di preriscaldamento del liquido di raffreddamento del motore;
- altezza massima del piano di calpestio (corridoio), in corrispondenza delle porte da P.T., pari a 400 mm per LOTTO 1 e 2 e pari a 900 mm per il LOTTO 3; l'altezza del gradino da superare per l'accesso al veicolo da terra non deve eccedere i 350 mm;
- sospensioni pneumatiche a controllo elettronico, complete di sollevamento e abbassamento veicolo;
- specchi retrovisori esterni regolabili elettricamente e muniti di riscaldamento antiappannante elettrico, preferibilmente specchio sinistro senza braccio distanziale e destro completo di specchio convesso per controllo frontale veicolo;
- fari fendinebbia;
- vetri oscurati atermici; l'accettazione della gradazione del vetro è a giudizio dell'Ente Appaltante;
- martelletti rompi vetro con cavo di sicurezza riavvolgibile;
- presa elettrica tipo USB lato sinistro conducente per alimentazione apparati elettronici;
- prese pneumatiche per alimentazione veicolo dall'esterno anteriore e posteriore (specifiche da concordare);
- efficaci dispositivi per il riscaldamento del posto di guida e per lo sbrinamento del parabrezza, dei relativi cristalli antero-laterali destro e sinistro e della porta anteriore;

- impianto pneumatico dotato di separatore di condensa a ciclone o in alternativa di APU elettronica;
- impianto di alimentazione metano di tipo NGV2 che dovrà prevedere i seguenti innesti di ricarica, conformi alla norma ANSI/AGA-CGA, con valvola di non ritorno e posti ad un'altezza tale da consentire all'operatore un facile innesto della pistola di ricarica:
 - innesto di tipo NGV2 nella parte anteriore del veicolo.
- n. passeggeri nella configurazione senza carrozzina disabili, escluso sedile autista:
 - LOTTO 1 e 2 almeno: n. 45 posti a sedere + 28 posti in piedi;
 - LOTTO 3 almeno 57 posti a sedere + 28 posti in piedi.

Si evidenziano, inoltre, le caratteristiche seguenti da intendersi come preferibili:

- innesto per la ricarica di tipo NGV1/NGV2 nella parte posteriore;
- botole al tetto elettriche dotate di chiusura automatica all'accensione del climatizzatore, all'accensione dei tergicristalli e allo spegnimento del quadro;
- due livelli di illuminazione interna antiriflesso sulla zona anteriore con temporizzazione di 20 min. dallo spegnimento del quadro nella condizione di interruttore luci interne attivato;
- indicatore di consumo, ossia un dispositivo di segnalazione dei consumi di carburante (l'offerente deve presentare la documentazione tecnica del veicolo o un'attestazione della casa costruttrice da cui si evince la presenza del dispositivo richiesto);
- impianto frenante di tipo elettronico EBS completo di ESP e dotato di freno di fermata comandato da pulsante a rilascio automatico collocato sul lato dx del cruscotto;

Il fornitore si impegna, per l'intero ciclo di vita del veicolo, a rendere disponibili tutti gli strumenti ed attrezzature diagnostiche specifiche di tipo "off-board" necessari all'attuazione dei piani di manutenzione da esso stabiliti. APAM Esercizio si riserva il diritto di acquistare il sistema di diagnostica a seconda delle necessità aziendali.

ART. 5 - PRESCRIZIONI COSTRUTTIVE e CARATTERISTICHE TECNICHE

Il modello di autobus offerto dovrà rispettare le seguenti prescrizioni costruttive:

5.1 PORTE

Le porte di servizio devono essere munite di sistema di sicurezza anti-schiacciamento in apertura e chiusura e di idoneo sistema che impedisca la movimentazione del veicolo a porte aperte, così come previsto dalla direttiva del Parlamento Europeo 2001/85/CE.

5.2 COMANDO PORTE

Il comando di apertura e chiusura, indipendente per ciascuna porta, dovrà essere azionabile dal solo conducente. Dovrà essere previsto un dispositivo esterno di apertura, funzionante anche in assenza di qualsiasi fonte di energia a bordo, eventualmente azionabile a chiave.

5.3 COMPARTO PASSEGGERI

5.3.1 SEDILI – I sedili devono essere con rivestimento in velluto antimacchia ed ignifugo, con retroschienale in materiale plastico (disegno velluto da concordare con D.L.); I posti effettivi in piedi devono essere quelli previsti dalla omologazione del veicolo, considerando la presenza o meno della carrozzella; devono essere previsti due posti a sedere per i passeggeri a ridotta capacità motoria deambulanti. I posti devono essere evidenziati con apposite targhette indicatrici. Deve essere previsto il trasporto di almeno un passeggero a ridotta capacità motoria, con sedia a rotelle, sistemato spalle marcia.

5.3.2 PREDISPOSIZIONI APPARATI DI BORDO - Devono essere realizzate tutte le predisposizioni elettriche e meccaniche per l'installazione di tutte le apparecchiature e periferiche di bordo. Tali predisposizioni consistono fondamentalmente nella fornitura e messa in opera di supporti di sostegno, tubazioni, staffe, piastre, cavi elettrici di alimentazione, connettori... e tutto quanto sia necessario per poter effettuare tutti i montaggi delle suddette apparecchiature e periferiche (rif. allegato tecnico V6.7 per i dettagli).

5.3.3 PULIZIA - L'allestimento del comparto passeggeri deve essere progettato e realizzato in modo che ogni elemento sia facilmente pulibile con uso di prodotti convenzionali ed attrezzature con impiego di liquidi non in pressione. Particolare attenzione deve essere rivolta ai supporti dei sedili, in modo che ogni zona del pavimento sia facilmente raggiungibile.

5.4 POSTO GUIDA

5.4.1 COMFORT - La realizzazione della separazione del posto guida deve assicurare elevato comfort ed abitabilità al conducente, riservando adeguato spazio alla postazione. Il posto guida deve essere separato con apposita paretina posteriore a tutta altezza e sportello di accesso di tipo media altezza completo di intelaiatura più vetro a tetto con apertura per vendita biglietti;

5.4.2 IMPIANTO ARIA CONDIZIONATA - Il veicolo deve essere dotato di un impianto di aria condizionata del posto guida. L'impianto deve essere parte integrante di quello di sbrinamento.

In sede d'offerta deve essere dettagliatamente illustrato l'impianto proposto, il suo funzionamento e la sua

efficacia.

5.5 PRESCRIZIONI RELATIVE ALLA TUTELA DELL'AMBIENTE E ALL'IGIENE E SICUREZZA DEL LAVORO

5.5.1 MATERIALI - Tutti i materiali utilizzati sul veicolo devono essere privi di componenti tossici (amianto, PFC, PCB, CFC, ecc.) in ogni loro sottoinsieme secondo la normativa vigente. Al riguardo il Fornitore deve presentare una dichiarazione che attesti l'assenza di tali componenti.

5.5.2 MOTORE – Il motore endotermico, con alimentazione a gas naturale compresso (CNG), deve rispettare i livelli di emissioni di gas inquinanti allo scarico conformi al Regolamento CE 595/2009 del 18.06.2009 (EURO 6), avente una potenza superiore a 220 kW, e deve essere raffreddato a liquido e e posizionato posteriormente. Le prestazioni (potenza, coppia, consumi) devono essere fornite secondo le Direttive 80/1269/CE1999/99/CE e successivi aggiornamenti.

Il fornitore deve produrre inoltre le curve di potenza, coppia e consumo specifico, come desunte dal verbale di omologazione del veicolo.

Consumo energetico. Ai fini della valutazione dei consumi energetici, i concorrenti devono dichiarare in sede di offerta i consumi convenzionali di combustibile del veicolo rilevati secondo la metodologia indicata nella pubblicazione **UITP "Project Sort" edizione 2009 (ciclo di riferimento SORT 3)**. Il dato del consumo rilevato, espresso in kg/100km, va inserito nell'allegato " ALL.6_SCHEDA VALUTAZIONE COSTI DI ESERCIZIO PER EMISSIONI INQUINANTI" per il calcolo dei costi di esercizio. L'offerente dovrà altresì presentare in sede di offerta adeguata certificazione rilasciata da ente terzo relativamente ai suddetti consumi dichiarati.

Emissioni allo scarico. Ai fini dell'attribuzione del punteggio in sede di offerta devono essere comunicati i valori delle emissioni inquinanti allo scarico rilevati e certificati secondo le metodologie previste dalle direttive sopra citate. In particolare devono essere comunicati i valori delle emissioni allo scarico, in g/kWh), di biossido di carbonio (CO₂), ossidi di azoto (Nox), idrocarburi non metanici (NMHC) e particolato (PT).

Al fine di promuovere l'utilizzo di veicoli puliti ed a basso consumo energetico, come previsto dalla direttiva 2009/33/CE del 23 aprile 2009 e dal Decreto legislativo 3 marzo 2011 n. 24 (GU 24 marzo 2011 n. 68) che ne dà attuazione, dal DM 8 maggio 2012 che stabilisce i criteri minimi ambientali per l'acquisto dei veicoli adibiti al trasporto su strada, i valori di consumo energetico e di emissioni inquinanti riportati nei documenti di offerta, saranno valorizzati per il ciclo di vita del veicolo ed utilizzati nell'attribuzione dei punteggi.

Il D.lgs 3/3/2011 n. 24 stabilisce che le amministrazioni aggiudicatrici, gli enti aggiudicatori e gli operatori [...], devono tener conto, al momento dell'acquisizione di veicoli adibiti al trasporto su strada, almeno uno dei seguenti impatti energetici ed ambientali imputabili al loro esercizio nel corso dell'intero ciclo di vita:

- a) consumo energetico;
- b) le emissioni di biossido di carbonio (CO₂);
- c) le emissioni di ossidi di azoto (Nox), idrocarburi non metanici (NMHC) e particolato.

Il decreto fornisce i seguenti valori dei costi per le emissioni nel trasporto su strada:

- CO₂: 0,04 €/Kg
- Nox: 0,0088 €/g
- NMHC: 0,002 €/g
- Particolato: 0,174 €/g

Per il calcolo del costo del ciclo di vita relativo alle emissioni, viene assunto un ciclo di vita di 10 anni con una percorrenza media annuale di Km 80.000. Sarà attribuito un punteggio proporzionale in relazione al minor valore monetario dei costi di esercizio energetici ed ambientali dei veicoli offerti.

Di seguito è riportata, come esempio, la tabella per il calcolo del costo del ciclo di vita delle emissioni inquinanti di cui agli Allegati 6.1 – 6.2 – 6.3 del Disciplinare di gara, la cui mancata o errata compilazione, impedisce l'attribuzione del relativo punteggio tecnico.

FOGLIO DI CALCOLO PER I COSTI DI ESERCIZIO ENERGETICI E AMBIENTALI DEL CICLO DI VITA
TIPO MOTORIZZAZIONE: EURO VI - TIPO COMBUSTIBILE: CNG

1	CC = Consumo dichiarato carburante	0,00	kg/100km	Da OFFERTA Rilevato secondo ciclo SORT 3
	Consumo dichiarato in Sm3 [kg X 1,4099]	0,00	Sm3/100 km	
2	eNOx = emissioni ossido d'azoto	0,00	g/kWh	Con fattore di deterioramento DF - ciclo WHTC DA OFFERTA
3	ePART = emissioni di particolato	0,00	g/kWh	Con fattore di deterioramento DF - ciclo WHTC DA OFFERTA
4	eNMHC = emissione idrocarburi non metanici	0,00	g/kWh	Con fattore di deterioramento DF - ciclo WHTC DA OFFERTA
5	CM = chilometraggio veicolo nell'intero ciclo di vita	800.000	km	prefissato decreto 8 maggio 2012
6	Consumo energetico	35,98485	MJ/Sm3	DIR. 2009/33/CE e
7	Potere Calorifico CNG	9,995791	kWh/Sm3	VALORE
8	eCO2 = emissioni di CO2	1,968	kg/Sm3	Tabella parametri nazionali ISPRA VALORE STANDARD
9	cuC = costo unitario CNG	0,39	€/Sm3	VALORE AZIENDA
10	cuCO2 = costo unitario emissioni CO2	0,04	€/kg	DIR. 2009/33/CE e
11	cuNOx = costo unitario emissioni NOx	0,0088	€/g	DIR. 2009/33/CE e
12	cuPART = costo unitario emissioni Particolato	0,174	€/g	DIR. 2009/33/CE e
13	cuNMHC = costo unit. emissioni idrocarburi non metanici	0,002	€/g	DIR. 2009/33/CE e D.lgs 03/03/2011
14	Consumo Carburante [(1 x 5)/100]	0	Sm3	Consumo carburante [14 / 5] 0,00000 sm3/km
15	Consumo Energetico Carburante [14 x 7]	0	kWh	
16	Emissioni CO2 [14 x 8]	0	Kg	Emissioni CO2 [16 / 5] 0,00000 kg/km
17	Emissioni NOx [15 x 2]	0	g	Emissioni NOx [17 / 5] 0,00000 g/km
18	Emissioni PART [15 x 3]	0	g	Emissioni PART [18 / 5] 0,00000 g/km
19	Emissioni NMHC [15 x 4]	0	g	Emissioni NMHC [19 / 5] 0,00000 g/km
20	COSTO CICLO DI VITA CARBURANTE [9 X 14]	0	€	
21	COSTO CICLO DI VITA CO2 [10 x 16]	0	€	
22	COSTO CICLO DI VITA NOx [11 x 17]	0	€	
23	COSTO CICLO DI VITA PART [12 x 18]	0	€	
24	COSTO CICLO DI VITA NMHC [13 x 19]	0	€	
25	Cea = COSTI DI ESERCIZIO ENERGETICI ED AMBIENTALI DEL CICLO DI VITA [20+21+22+23+24]	0	€	

5.5.3 VIBRAZIONI - Particolare attenzione e cura devono essere posti in essere dal Costruttore al fine di limitare il livello delle vibrazioni. L'esposizione alle vibrazioni del conducente, per un impegno lavorativo di otto ore non continuative, deve essere inferiore ai limiti riportati nella norma ISO 2631.

5.5.4 PROTEZIONE CONTRO GLI INCENDI - Nella realizzazione del veicolo deve essere sempre tenuta presente l'esigenza di adeguata protezione contro gli incendi con l'impiego, ovunque possibile ed in ordine prioritario, di materiali non infiammabili autoestinguenti o a bassa velocità di propagazione di fiamma e comunque con V inferiore a 100 mm/min, secondo quanto indicato dalle Norme Tecniche UNI 3795, CUNA NC 590-02 e dalla direttiva 95/28/CE e relativi allegati. Il Fornitore deve tenere in adeguata evidenza il problema derivante dall'adozione di sostanze che, per l'emissione di fumi durante la combustione dei materiali, assumono un valore elevato di tossicità. Anche se non esplicitamente indicato deve essere comunque rispettata la norma ISO 3795. Il fornitore deve presentare adeguata documentazione tecnica comprovante la rispondenza alle norme citate su tutti i materiali utilizzati per la costruzione dell'autobus. Il veicolo deve essere dotato di sistema automatico di spegnimento incendio nel vano motore.

5.5.5 COMPATIBILITÀ ELETTROMAGNETICA (EMC) - Gli apparati elettrici ed elettronici non devono provocare e non devono subire disturbi di natura elettromagnetica, sia a bordo che a terra, così come previsto dal D.L. n. 58 del 20.02.1996 e ss.mm.ii.; pertanto, il livello massimo dei disturbi generati deve essere tale da non alterare l'utilizzazione regolare di tutti i componenti previsti nell'impianto elettrico e, in particolare modo, non interferire con i dispositivi di controllo, di sicurezza, di trasmissione fonica e/o dati in genere. Particolare cura deve avere la disposizione dei cablaggi, al fine di evitare e comunque minimizzare, tutte le possibili interferenze elettromagnetiche tra i vari componenti elettrici.

5.6 PRESCRIZIONI RELATIVE ALL'AUTOTELAIO

5.6.1 COSTRUZIONE - Nella costruzione delle fiancate dovrà essere particolarmente curata la realizzazione dei telai che delimitano i vani finestrini ed i vani porta, in modo da evitare il verificarsi di crepature agli angoli sotto l'azione delle sollecitazioni dinamiche.

5.6.2 SOSPENSIONI - Asse anteriore, preferibilmente, con schema a ruote indipendenti (descrivere in sede di offerta). Le sospensioni devono essere realizzate con molle pneumatiche (sospensione pneumatica integrale) con correttore di assetto (valvole livellatrici od altra soluzione); avere flessibilità e frequenze naturali di oscillazione atte a consentire condizioni di marcia confortevole anche su fondo stradale accidentato e/o dissestato; essere munite, sul cruscotto di guida, di un dispositivo per la segnalazione di insufficiente pressione nel serbatoio/i delle sospensioni; l'eventuale rottura degli ammortizzatori anteriori non deve causare interferenze con gli organi dello sterzo.

5.6.3 DISPOSITIVI DI FRENATURA - I dispositivi dell'impianto di frenatura dovranno essere tutti facilmente ispezionabili, sostituibili (in particolare per le parti di usura) e riparabili; gli organi frenanti (con particolare riguardo alle guarnizioni di attrito) dovranno essere visivamente ispezionabili dall'esterno per la valutazione dell'usura del materiale di attrito e dovrà essere prevista una spia di allarme luminosa sul cruscotto secondo quanto previsto dalle normative vigenti (Direttiva 98/12/CE e successive modifiche); il freno di stazionamento dovrà essere provvisto di dispositivo di sblocco di tipo meccanico e dovrà essere di facile accesso all'interno del veicolo; in aggiunta del dispositivo ABS è richiesta l'adozione di un dispositivo antislittamento ASR ed EBS; per ciascun asse dovranno essere omologate più marche di guarnizioni frenanti; eventuali difficoltà ad ottemperare a tale prescrizione dovranno essere validamente documentate dal Fornitore; il veicolo dovrà essere provvisto di un dispositivo di frenatura a porte aperte (blocco porte) conforme alla Direttiva del Parlamento Europeo 2001/85/CE, compreso dispositivo di esclusione ad azionamento condizionato. Il veicolo dovrà essere dotato di freno di fermata con comando a cruscotto.

5.6.4 RAFFREDDAMENTO - L'impianto di raffreddamento del motore termico dovrà garantire anche lo smaltimento del calore prodotto dal rallentatore presente nel cambio automatico, se non dotato di proprio impianto di raffreddamento, anche in condizioni gravose di impiego. I veicoli dovranno essere dotati di idonei dispositivi atti ad impedire il massimo regime di rotazione del motore con la temperatura del liquido di raffreddamento inferiore ai 50°C. L'impianto di raffreddamento del motore termico e del cambio automatico dovrà essere progettato e realizzato con margine di efficienza tale da garantire, in tutte le condizioni continuative di esercizio consentite ed ammissibili, che la temperatura del liquido di raffreddamento del motore e quella dell'olio del cambio (con uso del rallentatore) non siano mai superiori a quelle massime previste nelle specifiche tecniche dei due complessivi. Negli impianti idraulici dei veicoli ove circolano liquidi in temperatura, tutti i manicotti previsti nelle tubazioni dovranno essere realizzati in gomma al silicone.

5.6.5 SCARICO - Particolare cura deve essere posta nella realizzazione dell'isolamento termico, della insonorizzazione e della tenuta ai gas di scarico del tubo, al fine di impedire ogni infiltrazione all'interno dell'abitacolo. Lo scarico, ad una sola bocca di uscita, deve essere posizionato verso il basso lato sinistro (non sullo stesso lato delle porte passeggeri) collocato all'interno dei profili della struttura portante del veicolo oppure, per gli autobus a metano, rivolto verso l'alto, posizionato sopra il padiglione, nella parte sinistra del veicolo opposta alle porte passeggeri.

Per gli autobus con alimentazione a gasolio, è valutato positivamente un sistema di rigenerazione del filtro antiparticolato che rispetto all'iniezione di carburante direttamente nella camera di combustione evita maggior consumi di gasolio e possibili infiltrazioni di gasolio in coppa e/o sulle fasce rischiando di impattare sull'affidabilità del motore.

5.6.6 COMPARTO MOTORE - Deve essere previsto un adeguato isolamento termico ed acustico dell'intero comparto motore, specialmente verso l'abitacolo interno. Eventuali pannelli di coibentazione non devono essere suscettibili di impregnarsi di combustibile, di lubrificante o di qualsiasi altro tipo di fluido infiammabile. Inoltre essi non dovranno degradarsi allorché sottoposti a sollecitazioni meccaniche continue. Nell'ipotesi di adottare carenature inferiori per la chiusura del comparto, queste devono essere facilmente e rapidamente asportabili, anche da un solo manutentore, e dotate di adeguati fori di drenaggio. Particolare attenzione dovrà essere posta al fissaggio in modo da evitare il deterioramento dell'ancoraggio a causa delle vibrazioni. Il comparto motore deve essere dotato di adeguata illuminazione, in maniera da consentire lo svolgimento di eventuali operazioni manutentive anche in zone di scarsa illuminazione. La presa dell'aria del motore, protetta dagli agenti atmosferici e dotata di filtro a secco di adeguate caratteristiche, dovrà essere preferibilmente situata sul tetto o, comunque, in posizione tale da non aspirare i detriti e le polveri sollevate durante la marcia del veicolo. Un'apposita spia sul cruscotto segnalerà l'intasamento del filtro dell'aria.

5.6.7 CAMBIO DI VELOCITÀ - Il veicolo deve essere dotato di cambio automatico, a modulazione elettronica, con pulsantiera di selezione marce e rallentatore. Il cambio automatico dovrà avere la possibilità di essere dotato di un dispositivo di emergenza, anche a comando manuale, che permetta la movimentazione del veicolo con i propri mezzi in caso di guasto a parti non essenziali del cambio stesso. Il cambio automatico dovrà consentire il traino del veicolo a velocità ridotta, senza rimuovere alcun elemento della trasmissione. L'intervento del freno di rallentamento sarà comandato mediante l'azionamento del pedale del freno di servizio.

5.6.8 LUBRIFICAZIONE - Gli intervalli di sostituzione di olio e filtri dovranno corrispondere a percorrenze non inferiori a 30.000 km.

5.6.9 CONTROLLI E RABBOCCHI - È richiesta la massima accessibilità per i controlli di livello e/o rabbocchi di olio motore e di liquido refrigerante, mediante l'adozione di appositi sportelli, in modo che le operazioni di controllo e di rifornimento siano attuabili con rapidità e facilità.

5.6.10 LUBRIFICANTI - Per la lubrificazione dei gruppi meccanici devono essere impiegati lubrificanti di tipo normalmente reperibile in commercio. Eventuali difformità possono essere ammesse qualora consentano sostanziali e documentate migliorie dal punto di vista manutentivo e di durata. In sede di offerta devono essere

comunicati i tipi di lubrificante da utilizzare per singolo organo meccanico.

5.7 IMPIANTO ARIA COMPRESSA

5.7.1 CARATTERISTICHE GENERALI - La funzionalità dell'impianto deve tenere conto delle condizioni ambientali di lavoro, con particolare riferimento a valori di temperatura compresi tra -25°C e +80°C ed umidità relativa del 100%, anche per un lungo periodo di tempo. L'impianto deve essere progettato e costruito in modo da garantire i valori di tenuta stabiliti dalla norma di collaudo. Tutti i componenti pneumatici devono essere dotati, in corrispondenza dei fori di scarico dell'aria, di opportuni silenziatori atti a ridurre la rumorosità nella fase di scarico dell'aria in pressione. Qualora lo spurgo debba essere effettuato manualmente, per agevolare le operazioni manutentive, i rubinetti di scarico della condensa dei serbatoi o di altri eventuali organi che richiedono spurghi periodici (pozzetti di decantazione, ecc.) devono essere centralizzati in unica posizione del veicolo ed essere accessibili da sportello laterale. Sul fianco di ogni rubinetto deve essere apposta l'indicazione dell'organo ad esso collegato. In prossimità di ogni apparecchio pneumatico deve essere prevista, in modo indelebile e facilmente visibile, una idonea marcatura codificata atta a rendere rapidamente identificabile la topografia dell'impianto ed evitare così eventuali errori di collegamento in sede di manutenzione. La raccorderia dovrà essere realizzata con materiale resistente alla corrosione e all'ossidazione, per caratteristiche proprie e non per trattamenti superficiali di protezione. È ammissibile la soluzione dei particolari realizzati con materiale trattato superficialmente, purché garantiti per 10 anni dal Costruttore che li impiegherà. Le tubazioni dovranno essere in rame (o acciaio inox o poliammide) per tutte le tratte solidali alla cassa. Le tubazioni dovranno essere montate in posizione protetta da urti o danneggiamenti e dovranno essere tali da limitare il ristagno dell'acqua di condensa al loro interno. Le tubazioni flessibili dovranno essere costruite con materiale autoestinguente e garantire la stessa affidabilità. In sede d'offerta deve essere presentato lo schema funzionale dell'impianto pneumatico, redatto secondo le norme UNI vigenti, corredato di relativa legenda con l'indicazione dei valori funzionali dei vari componenti.

5.7.2 IDENTIFICAZIONE TUBAZIONI FLESSIBILI - Al fine di agevolare le operazioni di riattacco dei componenti pneumatici, in fase di manutenzione del veicolo, le estremità di ogni tratto di tubazione flessibile degli impianti presenti sul veicolo devono essere identificate e contrassegnate in funzione delle attestazioni medesime. L'impianto pneumatico deve essere provvisto di attacchi ad innesto rapido, tipo "pressblock", per il caricamento, facilmente e rapidamente accessibili. A valle delle prese tipo "pressblock" dovrà essere montato un rubinetto di intercettazione facilmente accessibile.

5.7.3 COMPRESSORE - Il compressore, di sicura e provata affidabilità, deve possedere caratteristiche tali per cui il tempo di funzionamento in fase di carica, rispetto al tempo di impiego del veicolo, risulti uguale o inferiore al 50%. Il collegamento del compressore all'impianto pneumatico deve avvenire mediante flessibile, o con soluzioni alternative, di elevata affidabilità e durata e facilmente sostituibile.

5.7.4 SEPARATORE DI CONDENSA E ESSICCATORE - L'impianto pneumatico deve essere dotato di un efficace dispositivo, di provata affidabilità, atto alla pulizia dell'aria e all'eliminazione automatica della condensa e dell'olio, in maniera da garantire una presenza di umidità e di olio del tutto trascurabili all'interno dell'impianto. L'essiccatore, autopulente ed autorigenerante, in maniera da garantire interventi minimi di manutenzione, deve essere posizionato in zona ventilata, ma comunque al riparo da acqua e fango o da eventuali elementi riscaldanti adiacenti, e ad una distanza dal compressore tale che la temperatura dell'aria in ingresso risulti intorno ai 50°C. Un idoneo dispositivo di sicurezza deve garantire il passaggio dell'aria compressa anche in caso di intasamento dei filtri essiccanti.

5.8 PRESCRIZIONI RELATIVE ALL'IMPIANTO ELETTRICO

L'impianto elettrico ed i suoi componenti devono essere realizzati nel rispetto delle norme di legge, delle norme tecniche, nazionali ed internazionali, in quanto applicabili.

5.8.1 SOLUZIONE CONVENZIONALE - L'impianto elettrico ed i suoi componenti devono corrispondere alle seguenti caratteristiche generali: essere realizzato nel rispetto delle norme di legge nazionali ed internazionali in quanto applicabili; i componenti devono essere di facile reperibilità, manutenibilità e/o riparabilità; i circuiti ed i componenti devono essere identificati secondo la norma CUNA NC 569-10; sia le apparecchiature che i cablaggi dovranno essere posizionati in modo da evitare la vicinanza di collettori, tubazioni di scarico e condotte, ed apparecchiature di alimentazione del gasolio; devono essere previsti dei cavi di scorta.

5.8.2 PANNELLO CENTRALIZZATO COMPONENTI ELETTRICI - Il pannello dei componenti elettrici, compatibilmente con le dimensioni definitive e la quantità di componenti elettrici previsti, deve essere facilmente accessibile ed ispezionabile. Sul pannello devono essere montati i componenti elettrici, opportunamente isolati, in modo tale da consentire una facile manutenibilità degli stessi; in tal senso possono risultare privilegiate le parti interne del veicolo per quella componentistica maggiormente soggetta a manutenzione e controllo; devono altresì essere previsti, sul pannello, appositi spazi liberi per applicazioni future. Ove la quantità di componenti elettrici ne renda difficoltosa la concentrazione su un singolo pannello, possono essere installati più pannelli o pareti fisse, mantenendo le medesime caratteristiche di accessibilità ed ispezionabilità. All'interno dello sportello di ciascun vano dovrà essere applicata una tabella esplicativa con indicazione topografica dei componenti contenuti nel vano stesso.

5.8.3 BATTERIE DI ACCUMULATORI - Devono essere installate due batterie di accumulatori al piombo per avviamento del tipo "senza manutenzione" (norma DIN 43539-2, par 3.6), con Vn 12Vcc e Cn (20h) 220 Ah per ciascuna batteria. Le batterie devono essere installate su apposito cestello di contenimento estraibile costruito in acciaio.

5.8.4 GENERATORE DI CORRENTE - Il generatore di corrente deve essere idoneo all'alimentazione dell'impianto elettrico e alla ricarica delle batterie; adeguatamente dimensionato dal punto di vista elettromeccanico e del bilancio elettrico; di tipo bipolare con negativo isolato. Il generatore principale non deve svolgere la funzione di tendicinghia per altri complessivi (es. compressore, compressore condizionatore, secondo generatore) e deve essere dotato di apposito ancoraggio con articolazione registrabile con l'uso di apposita chiave, atta a realizzare la funzione di tendicinghia. Il raffreddamento, anche forzato, deve essere realizzato mediante aria pulita prelevata dall'esterno e non dal vano motore. E' valutata positivamente un elevato valore nominale della corrente erogata dai generatori in considerazione di possibili allestimenti successivi alla fornitura che modificano il bilancio energetico di progetto.

5.8.5 DEVIATORE-SEZIONATORE - Il deviatore/sezionatore deve essere a comando manuale, facilmente accessibile, collocato nel "cassone batterie" manovrabile con apposita leva e individuato sulla fiancata del veicolo da apposita targhetta. Esso sarà posto immediatamente a valle del morsetto negativo delle batterie. Detto componente nella posizione "inserito" determina il collegamento tra il negativo della batteria e del generatore con il telaio, nella posizione "disinserito" interrompe l'alimentazione generale dell'impianto. In prossimità dovrà essere installato l'attacco di tipo DIN 43589 per l'alimentazione del circuito elettrico dell'autobus con batterie esterne. In alternativa all'attacco di tipo DIN 43589 si potrà fornire l'attacco secondo norme tecniche equivalenti, in vigore in area UE.

5.8.6 COMANDO EMERGENZA - Il comando centrale di emergenza (CCE) deve essere a comando manuale, con dispositivo ad azione diretta sui circuiti elettrici; il pulsante di comando deve essere di colore rosso opaco, protetto in modo tale che sia evitato l'azionamento involontario, dotato di targhetta esplicativa con istruzioni d'uso. Tale dispositivo deve essere conforme alle norme CUNA NC 571-20.

5.8.7 ILLUMINAZIONE INTERNA - L'impianto di illuminazione interna dovrà assicurare un'illuminazione, a veicolo nuovo, non inferiore a 100 lux, misurata sulla mezzeria di ciascun sedile ed alla quota di un metro dal pavimento. La variazione rispetto a questo livello in ogni punto della vettura dovrà essere inferiore a 20 lux. La disposizione, il numero e l'ubicazione delle fonti di luce dovranno essere studiati in modo da evitare zone di ombra e di abbagliamento, assicurando l'assenza di riflessi sul parabrezza anteriore. I convertitori statici di alimentazione dovranno essere protetti dall'inversione di polarità e picchi di corrente, idonei al servizio continuativo e garantire il regolare funzionamento entro una escursione termica da -15°C a +70°C ed una tensione di alimentazione compresa tra 18 e 32 Vcc, avere una frequenza di funzionamento tale da non produrre ronzii e disturbi indotti sui cavi di segnale. In corrispondenza del posto di guida dovrà essere installato almeno un punto luce in grado da garantire un livello di illuminazione non inferiore a 80 lux del posto di guida.

5.9 BLOCCHI DI SICUREZZA

Il veicolo deve essere dotato delle seguenti funzioni di sicurezza:

5.9.1 CIRCUITO AVVIAMENTO MOTORE - Attivabile tramite n. 2 comandi tra loro escludibili, ubicati uno al posto di guida e l'altro nel vano motore.

Avviamento da posto di guida condizionato da:

- interruttore esclusione avviamento motore da vano motore (inserito);
- dispositivo a chiave per servizi (inserito);
- portello/i vano motore (chiuso);
- selettore marce in posizione di "folle";
- freno di stazionamento (inserito).

Avviamento da vano motore condizionato da:

- interruttore esclusione avviamento motore da posto guida (inserito);
- freno di stazionamento (inserito);
- selettore marce in posizione di "folle";
- portello/i vano motore (aperto);
- interruzione circuito elettrico inserimento marce tramite dispositivo azionato da portello/i vano motore.

Il circuito di avviamento motore deve contenere dispositivo antiavviamento con motore in rotazione o con veicolo in movimento.

Spegnimento motore da vano motore: condizionato dalle funzioni di cui all'avviamento da vano motore.

5.9.2 CIRCUITO ARRESTO MOTORE - Attivabile tramite n.2 comandi, ubicati uno al posto di guida e l'altro nel vano motore, oltre che dal comando centrale di emergenza.

5.9.3 CIRCUITO INSERIMENTO MARCE - Cambi automatici

Realizzato secondo quanto prescritto dalla norma CUNA NC 590-03; condizionato inoltre da:

- pressione aria serbatoi sospensioni al valore di taratura,

- portello/i vano motore chiuso/i.

Si precisa inoltre che dovranno essere verificati anche i seguenti asservimenti:

- regime di giri motore corrispondente al minimo.

5.9.4 CIRCUITO BLOCCO MOVIMENTAZIONE (con veicolo con porte aperte) - Realizzato su tutte le porte, secondo Direttiva del Parlamento Europeo 2001/85/CE, condizionato da velocità < 5 km/h; provvisto di comando per la disattivazione del sistema.

5.9.5 SISTEMA RILEVAMENTO OSTACOLI (alla chiusura delle porte) - Deve essere previsto un sistema di controllo atto ad impedire la chiusura delle ante di ciascuna porta di servizio quando queste incontrano un ostacolo durante il loro movimento.

In tale condizione si deve istantaneamente arrestare la chiusura delle ante ed invertirne automaticamente la loro corsa, fino alla completa apertura; tale evento deve provocare al posto guida apposita segnalazione, come prescritto dalla Direttiva del Parlamento Europeo 2001/85/CE. Alla richiusura della porta, il sistema si deve ripristinare in modo automatico.

Sono preferite quelle soluzioni che rendono "sensibile" agli ostacoli il bordo parafango in gomma montato sulle ante, utilizzando sistemi che garantiscono una provata affidabilità. In sede di offerta deve essere presentata dettagliata descrizione della soluzione adottata.

5.10 PRESCRIZIONI PER IMPIANTO ALIMENTAZIONE COMBUSTIBILE

5.10.1 SERBATOI COMBUSTIBILE E VALVOLE DI SICUREZZA

I serbatoi per il gas naturale compresso, di tipo 3 o 4, dovranno essere idonei per una pressione massima di carica di 220 bar, avere una capacità complessiva non inferiore a 1240 litri e un peso inferiore a 0,35 Kg/litro. Le bombole dovranno essere alloggiare sul padiglione del veicolo preferibilmente in posizione longitudinale rispetto al senso di marcia. Nel caso di fissaggio delle bombole con fasce, l'appoggio della bombola dovrà essere effettuato a tutta lunghezza con interposizione di striscia in gomma.

Il fornitore dovrà indicare in offerta il tipo, la capacità e il peso delle bombole offerte. Su ciascuna bombola dovranno essere installate apposite valvole di intercettazione e sicurezza in grado di:

- permettere la chiusura manuale di ogni singola bombola (preferibilmente tramite rubinetto con chiusura mediante rotazione inferiore a 360°)
- asservire il passaggio in uscita del gas alla chiave di accensione (il flusso del gas in entrata alla bombola deve poter avvenire a chiave di accensione disinserita)
- limitare l'efflusso del gas in caso di un improvviso sbalzo di pressione (ad esempio nel caso di rottura di una tubazione).
- permettere la fuoriuscita di gas in modo sicuro in caso di incendio sul veicolo evitando l'esplosione della bombola per eccessiva pressione (valvola fusibile).

E' richiesto che siano installate valvole fusibili ad entrambe le estremità delle bombole e, in caso di bombole con capacità superiore ai 250 litri, si richiede l'installazione di una terza valvola fusibile in posizione centrale. Ai fini della sicurezza del veicolo, dovrà essere previsto un sistema automatico che effettui autonomamente il controllo del funzionamento delle elettrovalvole installate sulle bombole, con frequenza non superiore ai 7 giorni, segnalando eventuali anomalie. Si richiede una durata delle bombole metano di 20 anni.

Il gruppo bombole dovrà essere protetto da un carter di protezione che preservi i necessari requisiti di sicurezza (aerazione, protezione dal calore solare, protezione meccanica eccetera) e garantisca un risultato estetico complessivo gradevole.

Il carter di protezione dovrà essere progettato e realizzato in modo da offrire una buona manutenibilità del gruppo bombole, mediante sportelli ed aperture idonee. Inoltre, il carter stesso dovrà essere facilmente asportabile per accedere al gruppo bombole in caso di manutenzione. Il carter dovrà garantire una chiusura sicura anche in presenza di scuotimenti dovuti allo stato del manto stradale e comunque garantendo l'apertura in condizioni di emergenza senza ricorrere a serrature di chiusura del vano stesso che richiedano l'impiego di attrezzi e/o chiavi per la loro apertura.

La documentazione tecnica dovrà dettagliare, nel complesso del piano di manutenzione del veicolo, il piano di manutenzione programmata dell'impianto di alimentazione, incluso lo smontaggio periodico di tutte le bombole per la revisione periodica obbligatoria.

Tutto l'impianto dovrà essere progettato e realizzato in modo da rendere agevoli e sicure le operazioni di manutenzione, sia quelle periodiche che in caso di guasto o emergenza, che dovranno essere dettagliatamente descritte nella documentazione di uso e manutenzione a titolo esemplificativo e non esaustivo:

- svuoto verso apposito impianto di svuotamento e smaltimento del gas (non incluso in fornitura) di una singola bombola o dell'intero pacco bombole;
- svuoto in atmosfera in caso di emergenza;
- bonifica bombola con gas inerte mediante apposito impianto svuotamento e smaltimento del gas (non incluso in fornitura);

- smontaggio e rimontaggio di tutte le bombole di un autobus;
- smontaggio e rimontaggio di una singola bombola;
- ispezione visiva di una sola bombola su tutta la superficie;
- collaudo tubazioni alta pressione dopo il rimontaggio bombola;
- controllo serraggi e assetto pacco bombole;
- ispezione e sostituzione componenti dell'impianto in alta pressione.

Le operazioni dovranno poter essere effettuate con rapidità e sicurezza; in offerta saranno descritte le procedure relative.

5.10.2 IMPIANTO ALIMENTAZIONE METANO

L'impianto di stoccaggio ed alimentazione del gas metano dovrà essere realizzato secondo le norme di buona tecnica, conforme alla normativa vigente ed in particolare al Regolamento Europeo ECE R110; dovrà essere realizzato con componenti della migliore qualità, senza alcuna eccezione: la progettazione e realizzazione dell'impianto dovrà rispondere ai massimi livelli qualitativi e di sicurezza.

L'impianto dovrà garantire, in ogni componente e particolare, la massima sicurezza in ogni situazione, ad esempio: esercizio, manutenzione, sosta, carica e svuoto dell'impianto, incidente, revisione periodica eccetera.

Le tubazioni dell'impianto ad alta pressione dovranno essere realizzate in acciaio inox senza saldature, con raccorderia, anch'essa in inox, che garantisca assoluta assenza di perdite ed i passaggi nelle tubazioni e nelle valvole utilizzate non dovranno essere inferiori all'area corrispondente ad un diametro di 12 mm.

Gli attraversamenti del veicolo da parte dei tubi gas, dovranno essere preferibilmente protetti con "camicia" che svolge la funzione di isolamento da eventuali fughe di gas ed inoltre protegge le tubazioni da eventuali urti.

Per necessità logistiche interne ad Apam Esercizio, il veicolo dovrà essere dotato di doppio punto di carica posto sulle fiancate del veicolo stesso, preferibilmente in prossimità dell'asse posteriore.

Per rendere sicure le operazioni di manutenzione, dovrà essere installato apposito rubinetto Swagelok o similare, in posizione opportuna, che in caso di necessità consenta di svuotare l'impianto metano tramite tubazione flessibile di collegamento.

L'impianto dovrà essere del tipo NGV2. Richiesto doppio attacco di innesto per la ricarica di tipo NGV2 e NGV1, conformi alla norma ANSI/AGA-CGA, con valvola di non ritorno, nella parte anteriore destra del veicolo.

Dovranno essere previsti rubinetti di intercettazione con foro di passaggio \geq a 9 mm, posizionati in adiacenza agli innesti di ricarica e all'interno della nicchia dove sono collocati gli attacchi di ricarica, dovranno essere installati idonei manometri per rilevare la pressione del metano.

L'autobus dovrà essere, preferibilmente, dotato di punto di ricarica ulteriore posizionato sul lato posteriore sinistro ad un'altezza tale da consentire all'operatore un facile innesto della pistola di ricarica.

I punti di ricarica saranno dotati di dispositivo che impedisca l'avviamento del motore a sportello aperto. Il livello di carica dell'impianto sarà indicato tramite un manometro posto in prossimità di ogni punto di carica, nonché tramite la strumentazione di bordo.

Le nicchie contenenti i punti di ricarica dovranno essere stagne rispetto al resto dell'autobus, evitando così infiltrazioni di gas metano all'interno della carrozzeria.

Dovrà essere previsto un adeguato sistema per lo svuotamento e la manutenzione delle bombole, che tenga conto di tutte le normali operazioni di gestione e manutenzione bombole.

Dovranno inoltre essere installate delle valvole manuali di intercettazione metano in prossimità dell'alimentazione alta pressione riduttore preriscaldatore e alimentazione alta pressione riduttore motore.

Il Fornitore dovrà certificare mediante apposita documentazione la rispondenza di tutto l'impianto metano alle norme ECE R 110.

Dovrà essere installato un impianto di rilevazione fughe gas, provvisto di almeno 4 sensori, in grado di garantire una sicurezza ausiliaria per i veicoli alimentati a gas metano.

L'impianto dovrà prevedere una centrale, posizionata in prossimità del posto guida, che permette l'immediata individuazione delle zone in allarme.

Per ogni sensore (preferibilmente 2 sensori nel vano bombole, 1 sensore nel vano motore e 1 sensore in vicinanza del riscaldatore) dovranno essere previsti un preallarme e un allarme con eventuale segnalazione acustica tacitabile.

5.11 CARROZZERIA

5.11.1 MATERIALI - L'ossatura e i pannelli di rivestimento dovranno essere realizzati con materiali dotati di elevata resistenza intrinseca alla corrosione o comunque preventivamente trattati e verniciati, in modo da garantire la durata più lunga possibile senza interventi di manutenzione e/o revisione. Sono preferibili soluzioni che consentano di evitare interventi di revisione per tutta la durata del ciclo di vita del veicolo previsto. I pannelli di rivestimento dovranno essere fissati all'ossatura in modo da evitare vibrazioni e usura, e consentire una rapida sostituzione delle parti.

5.11.2 VERNICIATURA - La verniciatura del veicolo deve essere eseguita con colore RAL 5015 (TPL Interurbano Regione Lombardia) a regola d'arte, atta a garantire una elevatissima resistenza alla corrosione, per un periodo non

inferiore a 6 anni, senza alcun intervento manutentivo; elevata resistenza agli agenti aggressivi; elevata brillantezza e mantenimento della stessa anche sotto ripetute azioni di spazzole rotanti dei lavaggi automatici.

5.11.3 PADIGLIONE – Dovrà avere robustezza adeguata per essere praticabile da almeno due addetti alla manutenzione; avere una superficie con caratteristiche di sicurezza antidrucciolo, anche in caso di superficie bagnata o imbrattata; avere la predisposizione anteriore per il montaggio dell'antenna radio; avere una forma tale da evitare in modo assoluto il ristagno dell'acqua in modo che sia impedita, in caso di pioggia, l'improvvisa caduta di acqua dal tetto sul parabrezza in frenata, ed in particolare all'arresto del veicolo; tra il rivestimento interno e quello esterno dovrà essere inserita una pannellatura isolante termicamente, realizzata con materiale leggero autoestingente, nel rispetto delle normative vigenti.

5.11.4 BOTOLE - Devono essere installate almeno n. 2 botole di sicurezza ed aerazione come prescritto dalla Direttiva del Parlamento Europeo 2001/85/CE. Le botole devono essere a comando elettrico con una superficie minima di 4.000 cmq ed un rettangolo minimo di passaggio di 50x70 cm. Il sistema deve essere asservito all'interruttore chiave servizi in modo che, a chiave disinserita, le botole si richiudano automaticamente.

Chiusura automatica nelle seguenti condizioni :

- Inserimento climatizzazione
- Azionamento tergi-cristallo
- Spegnimento veicolo (allo spegnimento del veicolo, tramite chiave accensione, il sistema prevede la chiusura automatica immediata delle botole).

5.11.5 SPORTELLI FIANCATE E TESTATE - Gli sportelli laterali, in posizione aperta, devono sporgere il meno possibile rispetto al profilo della carrozzeria e comunque non più di 300 mm.

5.11.6 PARAURTI - La soluzione costruttiva deve essere in grado di assorbire, senza deformazioni permanenti, urti con superficie piana, che interessi tutta la zona di eventuale contatto, fino a 5 km/h con il veicolo a pieno carico.

5.11.7 PAVIMENTO - Il pavimento deve essere preferibilmente realizzato in pannelli di legno multistrato marino di essenza ad alta resistenza meccanica e sottoposto a trattamento ignifugato, idrorepellente ed antimuffa, di spessore non inferiore a 10 mm. Sono ammesse soluzioni con materiali alternativi quali fiberglass, lega leggera, ecc. da documentare in sede di offerta. Il pavimento deve essere rivestito in materiale impermeabile e antiscivolo. Il rivestimento deve essere incollato mediante adesivi appropriati, presentando il minor numero possibile di giunte, e realizzare una superficie unica ed impermeabile con un risvolto a parete continuo per un'altezza minima di 100 mm, ad eccezione delle cuffie passaruote, dei podesti e delle pareti anteriori e posteriori.

5.11.8 BOTOLE ISPEZIONE - Tutte le parti meccaniche, pneumatiche, ecc. soggette ad ispezione, manutenzione e smontaggio, che non siano accessibili attraverso elevatori o sportelli, devono essere raggiungibili da opportune botole ricavate sul pavimento; i contorni e i coperchi delle botole non devono creare intralcio, né tanto meno pericolo, alla movimentazione dei passeggeri. I coperchi delle botole dovranno essere costruiti in modo tale da garantire un'ottimale tenuta contro le infiltrazioni, polveri, gas e acqua e possedere i requisiti di isolamento termoacustico. In sede di offerta deve essere presentata la disposizione delle botole e la soluzione scelta per il sistema di chiusura.

5.11.9 PASSARUOTA - Devono essere realizzati con caratteristiche tali da garantire l'incolumità dei passeggeri contro una eventuale esplosione del pneumatico; l'ottimale accessibilità per il montaggio e smontaggio delle catene antineve, sia singole che doppie. Devono essere costruiti in acciaio INOX o con materiale alternativo con caratteristiche di resistenza meccanica e alla corrosione equivalenti.

5.11.10 SUPERFICI VETRATE - Le superfici vetrate del "comparto passeggeri" devono essere costituite da vetri atermici. Nella zona "posto guida" i vetri antero-laterali, se presenti, devono essere dotati di resistenza antiappannamento (se non vetro-camera).

5.11.11 MOZZI – CERCHI - RUOTE – PNEUMATICI - Tutte le ruote dovranno essere uguali ed intercambiabili. I pneumatici dovranno essere di marca Michelin o Continental o prodotti equivalenti, con marcatura "M+S".

5.11.12 DISPOSITIVI ATTI AL TRAINO – Per il traino a rimorchio dei veicoli, i dispositivi atti al traino dovranno essere rispondenti alle norme vigenti, in particolare: Direttiva 96/64/CE (anteriore); Direttiva 94/20/CE (posteriore).

5.12 PEDANA PER IL TRASPORTO PERSONE A RIDOTTA CAPACITA' MOTORIA

AREA PER LA SEDIA A ROTELLE – Deve essere conforme alla Direttiva Europea 2001/85/CE; deve essere posizionata con le spalle del passeggero rivolte nel senso di marcia; deve essere completa degli accessori omologati per l'ancoraggio; il fissaggio della sedia a rotelle deve essere attuato mediante cintura estensibile a due punti di fissaggio, di cui uno alla fiancata e l'altro al pavimento in posizione idonea.

ART. 6 - PRESCRIZIONI DI ALLESTIMENTO

Oltre a quanto prescritto nel precedente art. 5 e dall'allegato tecnico V6.7, l'autobus dovrà essere dotato dei seguenti apparati e/o accessori:

- a) Aerotermo supplementare per la zona autista (se assente nel veicolo base);

- b) Cristalli laterali e posteriori del tipo brunito/azzurro di cui almeno 4 (quattro) apribili a vasistas nella parte superiore;
- c) Gancio giacca per conducente;
- d) Custodia porta triangolo;
- e) Tendina filtravetro estensibile per finestrino autista;
- f) Poggia piede per conducente (se assente nel veicolo base);
- g) Allestimento interno dell'autobus (colori pavimento, pannelli laterali, paleria e mancorrenti, cappelliere, ecc. ...) preventivamente concordato con APAM;
- h) Specchi retrovisori esterni regolabili elettricamente dal posto guida e provvisti di resistenza elettrica;
- i) Segnalatore acustico esterno per inserimento retromarcia;
- j) n. 2 indicatori di percorso elettronici a led, di marca Aesys, completi di consolle di comando e centralina compatibile con impianto "AVM": n. 1 su testata anteriore in alto con caratteri alfa numerici (pannello elettronico 1650 x 270 x 80 mm) e n. 1 indicatore di percorso elettronico interno per informazione ai passeggeri;
- k) Sistema di visione sulla porta posteriore di discesa tramite telecamera e display autista;
- l) Sbrinatorio con resistenza elettrica o con vetro camera su finestrino lato autista e prima anta porta anteriore;
- m) Cronotachigrafo digitale;
- n) Predisposizione e cablaggio, secondo quanto previsto nell' allegato tecnico V6.7, per le seguenti apparecchiature, che non sono ricomprese nella fornitura degli autobus oggetto della presente procedura di gara:
 - Computer di bordo per AVM;
 - Sistema di bigliettazione elettronica a bordo dei titoli di viaggio;
 - Sistema di videosorveglianza;
 - Sistema di conteggio passeggeri;
 - Sistema audio;
 - Sistema infotainment;
 - Sistema di ricarica dei telefoni cellulari o altri dispositivi.

ART. 7 - DOCUMENTAZIONE PER MANUTENZIONE

La documentazione per la manutenzione dovrà considerare il veicolo nella sua interezza, e non come un insieme di parti dissociate. Inoltre dovrà corrispondere ai seguenti requisiti: essere fornita anche su supporto elettronico (CD-ROM, DVD) compatibile con i programmi di elaborazione standard, con esclusione di materiale riprodotto su "microfiches"; i manuali, in generale, devono essere prodotti anche su supporto cartaceo, di buona qualità, in modo che ne sia consentito un uso continuo a lungo termine, con fogli separati; le copertine devono essere resistenti all'unto, all'umidità ed all'usura, in misura proporzionata agli usi previsti; i diagrammi e le illustrazioni non devono essere presentati su fogli separati o in tasche; tutto il materiale stampato deve essere chiaramente riproducibile con normali macchine fotocopiatrici. In alternativa il Fornitore a corredo della fornitura potrà consegnare un supporto informatico online, con garanzia di aggiornamento automatico gratuito per il periodo della garanzia base. Il Fornitore non potrà addurre in proposito ragioni connesse a brevetti o privative industriali.

ART. 8 - MANUALE DI ISTRUZIONE DEL PERSONALE DI GUIDA

Il Manuale di istruzione per il personale di guida deve contenere tutte le informazioni necessarie per un utilizzo ottimale del veicolo.

Sul manuale devono anche essere riportate sotto forma di prospetto, con indicazioni chiare e precise, le condizioni di emergenza che possono verificarsi durante l'utilizzo del veicolo e gli interventi in sicurezza che il personale di guida deve rispettare.

Il manuale in questione, fornito in misura di n. 1 copia, deve possibilmente aver formato unificato (A6).

ART. 9 - MANUALE PER LE RIPARAZIONI

Il Manuale per le riparazioni deve contenere un'analisi dettagliata di ogni componente del veicolo in modo che gli addetti alla manutenzione possano efficacemente revisionare e/o riparare il veicolo od il componente.

Come accennato nell'art. 7, il veicolo deve essere considerato come un unico insieme ed in tal senso tale manuale deve essere uniforme in tutte le sue parti, anche se relative a componenti di diversi sub-fornitori.

Il Fornitore deve impegnarsi, pertanto, al coordinamento delle notizie necessarie alla completa riparazione dei singoli componenti dei vari sub-fornitori ed alla realizzazione di quanto sopra richiesto.

Il manuale deve essere realizzato possibilmente in fogli di formato unificato; ove fosse previsto l'uso di riproduzioni fotografiche, queste devono risultare di numero limitato ed essere chiaramente leggibili al fine di consentire successive

riproduzioni fotostatiche. in alternativa il Fornitore a corredo della fornitura potrà consegnare un supporto informatico online, con garanzia di aggiornamento automatico gratuito per il periodo della garanzia base.

ART. 10 - CATALOGO PARTI DI RICAMBIO

Il Catalogo delle parti di ricambio deve essere realizzato con visioni esplose in assonometria di tutte le parti, rendendole facilmente identificabili.

Anche il Catalogo delle parti di ricambio dovrà essere realizzato in modo uniforme, considerando il veicolo in un unico insieme, ed in tal senso il Fornitore si impegna al coordinamento delle notizie necessarie alla completa realizzazione di quanto richiesto.

È auspicabile che il catalogo abbia una struttura unificata.

Il Catalogo dovrà contenere le indicazioni e/o istruzioni necessarie per il riconoscimento della originalità delle parti di ricambio, siano esse di propria costruzione ovvero acquistate dal sub-fornitore.

Il Catalogo deve essere fornito anche su supporto informatico, preferibilmente CD-ROM (o DVD a richiesta del Cliente). In alternativa, il Fornitore a corredo della fornitura potrà consegnare un supporto informatico online, con garanzia di aggiornamento automatico gratuito per il periodo della garanzia base.

ART. 11 - MANUALE DESCRIZIONE FUNZIONAMENTO

Deve essere previsto un manuale relativo alla descrizione delle caratteristiche tecniche e di funzionamento dei sistemi e sottosistemi costituenti il veicolo, nonché la descrizione dei sistemi di sicurezza realizzati sul veicolo (es. intervento blocco porte, ecc.).

Detto manuale può far parte del manuale generale (art. 7).

In alternativa il Fornitore a corredo della fornitura potrà consegnare un supporto informatico online, con garanzia di aggiornamento automatico gratuito per il periodo della garanzia base.

ART. 12 - AGGIORNAMENTI DELLA DOCUMENTAZIONE

Il Fornitore deve inviare, per tutta la vita del veicolo, le pagine modificate e/o i supporti elettronici equivalenti, relativi:

- ad aggiornamenti e/o modifiche della progettazione;
- ad errori di stampa.

ART. 13 - PENALITÀ PER RITARDATA CONSEGNA

Per ogni giorno di ritardo nella consegna del veicolo rispetto al termine di consegna pattuito in sede di aggiudicazione, sarà applicata una penale dello 0,06% (zero virgola zero sei per cento) del prezzo convenuto sull'importo totale di fornitura del veicolo, IVA esclusa.

Successivamente, in mancanza di cause di forza maggiore, APAM Esercizio SpA potrà procedere ad incamerare la cauzione ed avviare azione di risoluzione del contratto per inadempimento, ai sensi dell'art. 1453 c.c. e seguenti.

Saranno considerate cause di forza maggiore, purché debitamente comunicate, solamente gli scioperi nazionali di categoria documentati da Autorità competente e gli eventi meteorologici, sismici e simili che rendano inutilizzabili gli impianti di produzione.

Ai fini dell'applicazione della penale, la data di consegna è quella risultante dalla verifica di accettazione/consegna degli autobus (documento di trasporto firmato o documento equipollente).

Si precisa inoltre che, in caso di consegna dell'autobus successiva al termine di cui al precedente art. 3, APAM Esercizio S.p.A. si riserva di addebitare al fornitore una somma pari al contributo non liquidato dalla Regione Lombardia a causa del ritardo imputabile allo stesso fornitore per gli adempimenti richiesti dalla D.G.R. n. XI/5359 del 11/10/2021.

ART. 14 - GARANZIE

Qualora in sede di "Collaudo di accettazione" fossero rilevati da APAM ESERCIZIO SpA difetti o carenze nell'allestimento, anche in riferimento agli accessori e alle dotazioni varie, il fornitore dovrà provvedere a rimuovere tutte le deficienze accertate e documentate, nonché apportare quelle modifiche necessarie ad evitare il ripetersi degli inconvenienti riscontrati.

Durante il periodo di garanzia il fornitore è tenuto ad intervenire a propria cura e spese, per materiali e per mano d'opera, per eliminare tutte le deficienze o i difetti riscontrati, esclusi quelli derivanti dalla normale usura o da un uso improprio dell'autobus o del singolo particolare.

Gli interventi in garanzia dovranno essere effettuati presso la sede APAM ESERCIZIO SpA, nei giorni lavorativi dal lunedì al sabato, e dovranno essere ultimati entro le 48 ore (due giorni lavorativi) decorrenti dal momento della richiesta dell'intervento. Potranno essere concordati periodi maggiori per le riparazioni per i casi di guasti di notevole entità.

In tal caso, il Fornitore dovrà sottoscrivere il relativo Documento Unico di Valutazione dei Rischi Interferenziali (DUVRI) che verrà emesso da Apam, prima dell'inizio delle prestazioni.

Nel caso di ritardi nell'esecuzione delle riparazioni il fornitore sarà tenuto al pagamento di una penale giornaliera per ogni veicolo pari a € 120,00 (centoventi/00).

Inoltre qualora si verificano ripetuti inconvenienti sullo stesso particolare o organo, attribuibili a difetti di costruzione o di progettazione, anche se su un solo autobus, il fornitore dovrà intervenire a propria cura e spese ad eliminare il problema su tutti i veicoli della medesima fornitura, nel tempo più breve possibile, senza aspettare che si manifesti.

Gli interventi in garanzia che comportino fermi dell'autobus, superiori ai 4 giorni, comporteranno uno spostamento del termine di scadenza della garanzia stessa di pari entità.

Il veicolo sarà totalmente coperto da garanzia per un periodo minimo di 2 (due) anni, dalla data di immatricolazione, compresi gli apparati elettrici ed elettronici, incluse le batterie, fino all'eventuale termine aggiuntivo offerto dal fornitore in sede di gara.

ART. 15 - REPERIBILITÀ DEI RICAMBI

I ricambi (complessivi e/o particolari) dei veicoli forniti dovranno essere disponibili per almeno 10 anni dalla data di cessazione della produzione di ciascun tipo di autobus.

Qualora, tramite i rivenditori autorizzati, si determinasse l'indisponibilità alla fornitura di ricambi tale da causare il forzato fermo del veicolo, la ditta che si è aggiudicata la fornitura è tenuta a provvedere direttamente all'approvvigionamento degli stessi ai prezzi di listino vigenti, con i relativi sconti, entro un tempo massimo di 7 giorni dal momento dell'inoltro della richiesta.

Per ogni giorno di ritardo rispetto al termine stabilito, il fornitore sarà tenuto al pagamento di una penale giornaliera pari a € 120,00 (centoventi/00).

ART. 16 - FOLLOW-UP DELLA FORNITURA

Il Fornitore si impegna a comunicare a APAM Esercizio SpA, per un periodo non inferiore a dieci anni, ogni variazione e/o raccomandazione relativa a procedure di controllo, a manutenzione preventiva o a guasto, eventuali miglioramenti suggeriti per una migliore conservazione ed efficienza nel tempo del veicolo.

In tale quadro è essenziale la segnalazione riguardante la necessità di sostituire le parti che dovessero presentare rischio di guasti, degrado o usura precoci, che interessano organi essenziali per la sicurezza.

La segnalazione dovrà essere la più tempestiva possibile e riportare le indicazioni che APAM Esercizio SpA dovrà seguire per garantire la sicurezza dei propri veicoli.

Il Fornitore, nel più breve tempo possibile, dovrà effettuare gli interventi di aggiornamento segnalati.

Sarà cura di APAM Esercizio SpA comunicare al Fornitore le eventuali cessioni e/o radiazioni dei veicoli oggetto della fornitura.

ART. 17 - CORSI DI FORMAZIONE PER ADDETTI ALLA MANUTENZIONE

Allo scopo di trasferire tutte le informazioni utili per una corretta e completa manutenzione del veicolo, il fornitore dovrà realizzare, n. 4 (quattro) giornate di formazione, con propri tecnici, presso la sede di APAM Esercizio SpA in Via dei Toscani n. 3/C - Mantova. Dette giornate di formazione da dedicare alle parti meccaniche, elettriche e impiantistiche dovranno essere realizzate di comune accordo con APAM Esercizio S.p.A. entro due anni dalla immatricolazione dei veicoli.

ART. 18 - DIVIETO DI SUBAPPALTO E DI CESSIONE DEL CREDITO

E' espressamente vietato il subappalto e la cessione del contratto, pena l'immediata risoluzione dello stesso. Non è ammessa la cessione del credito.

ART. 19 - COLLAUDI

Le prove e verifiche di collaudo dell'autobus, oggetto della fornitura, saranno articolate nelle seguenti fasi:

- collaudo in corso di produzione a spese del fornitore (viaggio + soggiorno per due tecnici),
- collaudo di accettazione/consegna (da effettuarsi entro cinque giorni dalla consegna del veicolo),
- collaudo definitivo (da effettuarsi entro 60 giorni dalla consegna del veicolo).

L'esito positivo di tutti i collaudi non solleva il Fornitore dalla piena responsabilità della rispondenza delle caratteristiche e dei particolari dell'autobus al funzionamento cui sono destinati, e della qualità e del dimensionamento dei materiali impiegati.

Ogni collaudo sarà oggetto di verbale.

ART. 20 - CAUZIONE DEFINITIVA

A garanzia dell'esatto adempimento delle obbligazioni contrattuali assunte, nonché del risarcimento dei danni derivanti dalle obbligazioni stesse, ai sensi dell'art. 103 del D. Lgs. n. 50/2016, l'Appaltatore è tenuto a costituire, per

ciascun lotto oggetto di aggiudicazione e prima della stipula del contratto, la cauzione definitiva mediante fideiussione emessa da primari Istituti di Credito o polizza fideiussoria emessa da Compagnie di Assicurazione regolarmente autorizzate, per un importo pari al 10% del valore contrattuale.

La cauzione è considerata valida a condizione che:

- la garanzia prestata possa essere escussa dal Beneficiario mediante semplice richiesta scritta al Fideiussore, con espressa rinuncia dello stesso ad avvalersi dei benefici previsti dagli artt. 1944 e 1945 del Codice Civile;
- la garanzia prestata abbia validità fino a quando il Beneficiario stesso ne disporrà lo svincolo;
- il mancato pagamento dei premi non possa essere opposto al Beneficiario e non abbia influenza sulla validità della garanzia prestata;
- la Società Assicuratrice rinunci ad eccepire la decorrenza dei termini ai sensi dell'art. 1957 del Codice Civile.

La cauzione definitiva è stabilita a garanzia dell'esatto adempimento da parte dell'Appaltatore di tutte le obbligazioni del contratto e del risarcimento dei danni derivanti dall'eventuale inadempimento delle obbligazioni stesse, fatto salvo, per il Committente, il diritto al risarcimento di ogni danno eccedente l'importo cauzionale, nonché delle maggiori somme che il Committente avesse eventualmente pagato in più, durante il periodo contrattuale, in confronto ai risultati della liquidazione finale a saldo e di quant'altro dovuto a qualsiasi titolo.

ART. 21 - FATTURAZIONE E CONDIZIONE DI PAGAMENTO

Il corrispettivo relativo ad ogni singolo veicolo, così come determinato in sede di aggiudicazione, potrà essere fatturato previo verbale di collaudo con esito positivo e sarà pagato da APAM in unica soluzione entro 60 (sessanta) gg. dffm, dopo verifica della regolarità contributiva.

Ciascuna fattura, da inoltrare esclusivamente in formato elettronico al Sistema di Interscambio (SDI) dell'Agenzia delle Entrate (<https://www.fatturapa.gov.it>), utilizzando l'indirizzo PEC dedicato apamfepa@legalmail.it dovrà essere in regime Split Payment, con l'indicazione "Scissione dei pagamenti ai sensi dell'art. 17-ter del DPR n. 633/72".

Si richiede, inoltre, di trasmettere all'indirizzo mail apam@apam.it una copia di cortesia in formato pdf.

ART. 22 - TRACCIABILITÀ DEI FLUSSI FINANZIARI

Al fine di adempiere alla normativa di cui alla Legge 13 agosto 2010, n.136 e facilitare le operazioni di pagamento, nelle indicazioni nel corpo della fattura dovrà essere altresì riportato il Codice Identificativo Gara del lotto di riferimento.

L'aggiudicatario deve utilizzare uno o più conti correnti bancari o postali, accesi presso banche o presso la società Poste Italiane SpA, dedicati, anche non in via esclusiva, alle commesse pubbliche.

L'appaltatore si obbliga a comunicare alla Stazione Appaltante gli estremi identificativi dei conti correnti dedicati entro sette giorni dalla loro accensione o, nel caso di conti correnti già esistenti, dalla loro prima utilizzazione in operazioni finanziarie relative all'appalto nonché, nello stesso termine, le generalità e il codice fiscale delle persone delegate ad operare su di essi.

Gli stessi soggetti provvedono, altresì, a comunicare ogni modifica relativa ai dati trasmessi.

Ai fini della tracciabilità dei flussi finanziari, la stazione appaltante, in relazione a ciascuna transazione da essa posta in essere, si obbliga a riportare in tutti gli strumenti di pagamento, il codice unico di progetto (CUP) e il codice identificativo gara (CIG).

ART. 23 - CLAUSOLA RISOLUTIVA ESPRESSA

Apam si riserva la facoltà di risolvere il contratto per:

- persistenti esiti negativi dei collaudi;
- inadempienze della Ditta le quali si protraggano oltre il termine, non inferiore a quindici (15) giorni o superiore, assegnato da Apam per porre fine all'inadempimento;
- importo delle penali pari al 10% del valore complessivo del contratto.

Se la risoluzione è dichiarata quando Apam sia già in possesso dei veicoli e questi non siano ritirati dalla Ditta nel termine assegnato, la Stazione appaltante è liberata da ogni obbligo di custodia e può depositare i veicoli, a spese e a rischio della Ditta, in un'area di pubblico deposito.

ART. 24 - RECESSO

Il Committente potrà recedere dal contratto in qualunque momento mediante semplice comunicazione scritta. In tal caso, esso sarà tenuto al pagamento della fornitura già effettuata dal Fornitore, con esclusione del mancato guadagno. Il recesso si verifica automaticamente nel momento in cui perviene al domicilio del Fornitore la lettera raccomandata con la quale il Committente esprime la propria volontà di recedere dal contratto.

ART. 25 - PIANO DI PREVENZIONE DELLA CORRUZIONE

L'aggiudicatario dovrà dichiarare di aver preso atto ed accettato i contenuti del vigente aggiornamento del Piano

Triennale di Prevenzione della Corruzione e del Programma Triennale per la Trasparenza e l'Integrità e dei successivi aggiornamenti nonché del Codice Etico e di Comportamento adottati da Apam Esercizio Spa e pubblicati sul sito www.apam.it – sezione “Società Trasparente” di Apam Esercizio Spa.

ART. 26 - CONTROVERSIE E FORO COMPETENTE

Il contratto che sarà stipulato con l'Impresa aggiudicataria è esclusivamente regolato dalle norme dello Stato Italiano, anche per quanto concerne la sua interpretazione.

Qualunque contestazione potesse sorgere o manifestarsi nel corso del contratto non darà mai diritto al Fornitore di assumere decisioni unilaterali quali la sospensione, la riduzione, la modificazione delle prestazioni contrattuali.

Per qualsiasi controversia connessa al contratto di somministrazione qui disciplinato è competente in via esclusiva il Foro di Mantova.

ART. 27 - TRATTAMENTO DEI DATI PERSONALI

Il trattamento dei dati dei soggetti partecipanti verrà effettuato ai sensi del Decreto Legislativo 30 giugno 2003, n. 196 e sua successiva integrazione al GDPR – Regolamento UE n. 2016/679.

I dati saranno trattati esclusivamente per le finalità connesse all'appalto e il loro trattamento garantirà i diritti e la riservatezza dei soggetti interessati.

Titolare del trattamento è Apam Esercizio Spa, Via Dei Toscani n. 3/c, Mantova, tel 0376/2301, www.apam.it, apam@apam.it.

All.: V6.7 - Predisposizioni impianto elettrico nuovi autobus

Rev.	Data	Ragione della emissione	Redatto	Controllato	Visto RUP
00	20/12/2021	Prima emissione	Ufficio Acquisti	ing. Pellegrino Guerra	dott. Alberto Spaggiari



Via Dei Toscani, 3/C - 46100 Mantova
C.P. 239 Mantova Centro
P.IVA/C.F. 02004750200
capitale sociale € 5.345.454,10 i.v.
T. 0376 2301 - F. 0376 230330
apam@apam.it - www.apam.it

Allegato V6.7

**GARA D'APPALTO A PROCEDURA RISTRETTA PER LA FORNITURA A LOTTI
DI AUTOBUS TIPO INTERURBANO (CLASSE II) CON ALIMENTAZIONE A METANO - EURO 6**

***Avviso pubblicato sul supplemento alla Gazzetta Ufficiale dell'Unione Europea
GU/S 2021/S 246-651395 del 20/12/2021***

PREDISPOSIZIONI IMPIANTO ELETTRICO NUOVI AUTOBUS APAM

ART. 1 - INTRODUZIONE

Scopo della seguente specifica è quello di fornire tutte quelle informazioni necessarie per mettere il fornitore nelle condizioni di realizzare le predisposizioni dell'autobus per i vari sistemi di bordo.

Saranno a carico del fornitore, ove non specificato diversamente, tutte le forniture dei vari tipi di cavi, connettori, fusibili, relè e quant'altro per assicurare la perfetta esecuzione a regola d'arte degli impianti.

E' compresa anche la fornitura di tutti gli accessori per il fissaggio delle apparecchiature (viti, bulloni, rondelle, dadi, rivetti, ecc.) e/o particolari meccanici da realizzarsi appositamente quali: staffe, squadrette, mensole, ecc. Sempre a cura del fornitore devono essere compresi tutti i necessari lavori di adattamento della carrozzeria, del cruscotto autista, dei vani di contenimento delle apparecchiature e le attività di smontaggio/montaggio delle parti oggetto di varianti/adattamenti.

Apam fornirà eventuali schemi di dettaglio per la connessione delle apparecchiature all'aggiudicatario. Quelli riportati in questo documento sono esemplificativi ed hanno lo scopo di poter valutare la complessità dei montaggi da realizzare.

I principali sistemi di bordo per i quali è richiesta la predisposizione sono:

- sistema di indicatori di percorso;
- sistema di bigliettazione elettronica;
- sistema di telerilevamento (AVM);
- sistema di videosorveglianza;
- sistema di conteggio passeggeri;
- sistema audio;
- sistema di infotainment (solo urbano);
- sistema di ricarica telefoni cellulari.

Tutti sistemi dovranno essere convogliati in un vano tecnico.

ART. 2 - VANO TECNICO

Tutta la componentistica elettrica attinente ai vari sistemi dovrà essere raggruppata in uno o più vani facilmente accessibili situati all'interno del veicolo.

Le dimensioni minime del vano sono 80x40 cm e profondità 25 cm e la posizione dovrà essere concordata con il personale di APAM ma non dovrà essere distante dalla postazione di guida.

L'impianto dovrà essere di agevole manutenzione, e allo scopo dovranno essere previste diverse colorazioni dei cavi e codifica degli stessi con numeri ad anelli componibili ai terminali.

Le sigle distintive d'individuazione dovranno essere riportate sullo schema elettrico da redigersi da parte del fornitore.

La stessa codifica dovrà essere riportata su tutte le morsettiere/derivazioni dell'impianto.

I circuiti dovranno essere protetti da fusibili riarmabili a ripristino manuale, raggruppati nell'apposito vano interno. I circuiti che ogni interruttore deve proteggere e i relativi valori nominali di corrente dovranno essere indicati con targhette.



Via Dei Toscani, 3/C - 46100 Mantova
C.P. 239 Mantova Centro
P.IVA/C.F. 02004750200
capitale sociale € 5.345.454,10 i.v.
T. 0376 2301 - F. 0376 230330
apam@apam.it - www.apam.it

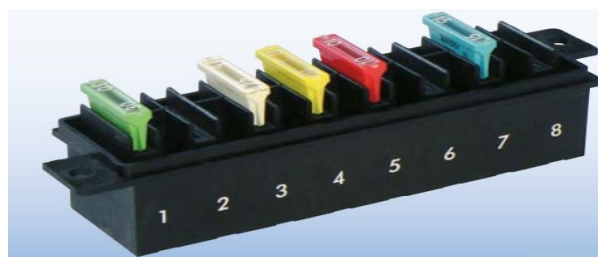
Allegato V6.7

All'interno saranno montati:

- N°2 portafusibili MIDI e N°3 morsetti a vite (M5/M8) come punto di fornitura per positivo diretto (+30), positivo sotto chiave (+15) e GND, i 3 cavi dovranno avere una **sezione non inferiore ai 4mmq**;
- 1 relè 20A temporizzato con tempo impostabile da 0 a 30 minuti. (T1);
- 1 relè 20A temporizzato con tempo impostabile da 0 a 30 minuti. (T2);
- 1 riduttore di tensione DC/DC 24/12V (minimo 5A);
- 1 riduttore di tensione DC/DC 24/5V (minimo 3A);
- 1 segnale di porte aperte cumulativo anche con chiave in posizione OFF (+24v a porta aperta);
- 1 segnale **per ogni porta con logica negativa** anche con chiave in posizione OFF (0V-Porta aperta 24V-Porta chiusa);
- **I segnali porta devono rimanere presenti anche con chiave in posizione OFF;**
- segnale odometrico;
- le prese degli altoparlanti per il sistema di infotainment;
- in caso di tetto non metallico, la predisposizione per l'antenna deve avere un piano di riferimento in metallo di dimensione adeguata;
- **switch ethernet 10/100TX industriale 8 porte** Moxa EDS-208 o simile (8 porte, range esteso di temperature, 24V);
- **Minimo 15 portafusibili a lama**, a titolo di esempio si riportano le caratteristiche del cod. Articolo: **AK 671 01** prodotto da AK-Teck da 8 fusibili di cui ne servirebbero 2;

Fuse strip for flat fuses DIN 72581-3C

- Housing material: PA
- Contact elements: Cu-alloy, tin plated
- 8 flat fuses max.possible
- 2 in- and outputs per fuse possible
- In- and outputs can be bridged with bus bars
- Flat terminals for flat receptacles 6.3 mm × 0.8 mm / 2.8 mm × 0.8 mm
- 2 fixing holes for M4-screws



Il timer dovrà avere le seguenti caratteristiche: multi tensione, multifunzione.

Campo di funzionamento in dc da 10 volt a 265 volt. Corrente nominale del contatto 16A, max corrente istantanea 40A. Lo start esterno deve essere asservito al giro chiave dell'autobus.

Il relè si eccita alla chiusura del contatto di start. Si diseccita quando, dopo il rilascio dello start, è trascorso il tempo impostato.

Se viene rimesso sotto tensione durante il periodo di temporizzazione il relè resta eccitato.

Tutti i cavi utilizzati dovranno essere del tipo non propagante l'incendio.

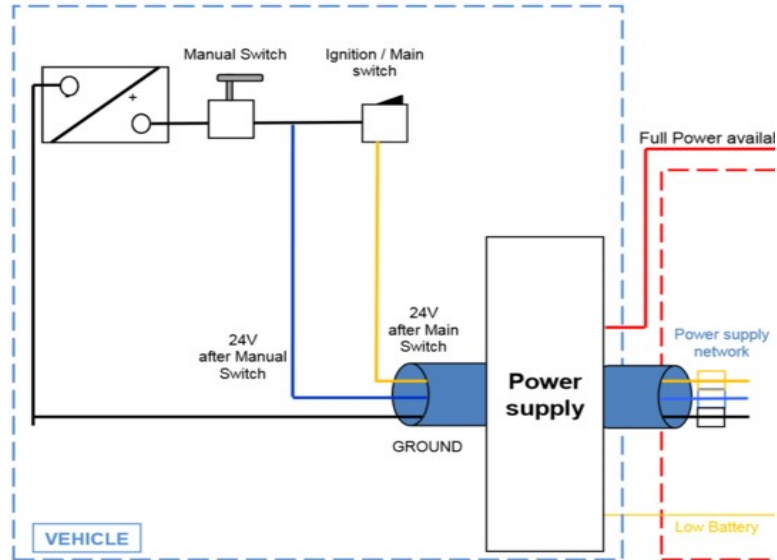
Tutti i materiali dovranno essere conformi alla più recente edizione delle norme: UNI, CEI 20-22, CEPT, ISPEL, DPR 547, L.46/90, CCITT.

L'alimentazione arriverà nel vano tecnico secondo questo schema.

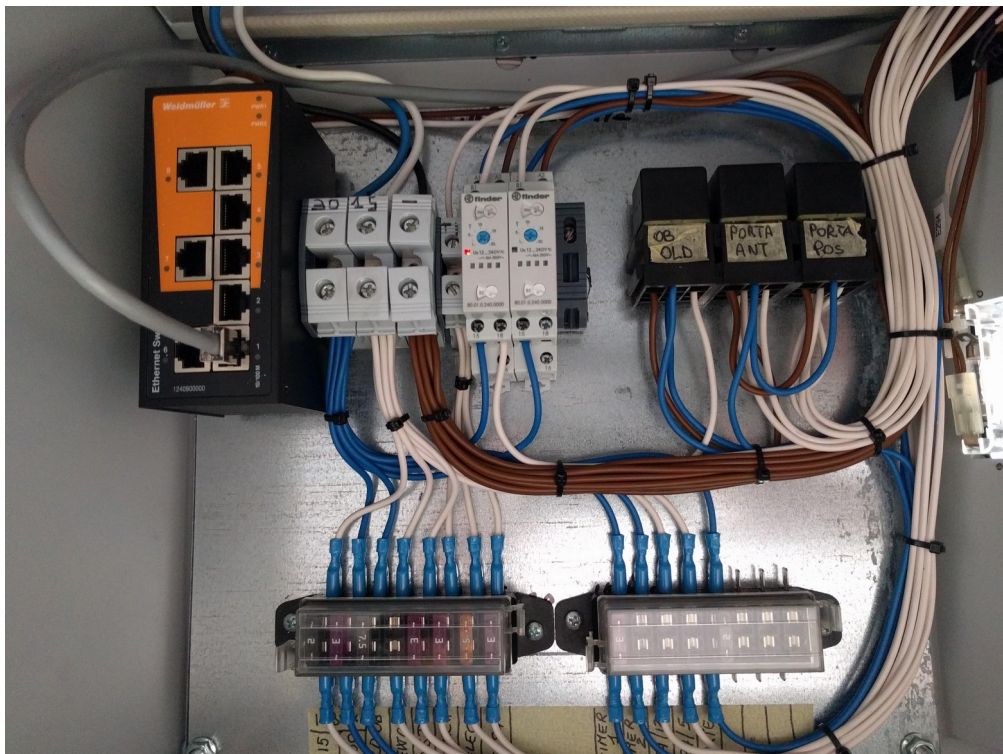


Via Dei Toscani, 3/C - 46100 Mantova
C.P. 239 Mantova Centro
P.IVA/C.F. 02004750200
capitale sociale € 5.345.454,10 i.v.
T. 0376 2301 - F. 0376 230330
apam@apam.it - www.apam.it

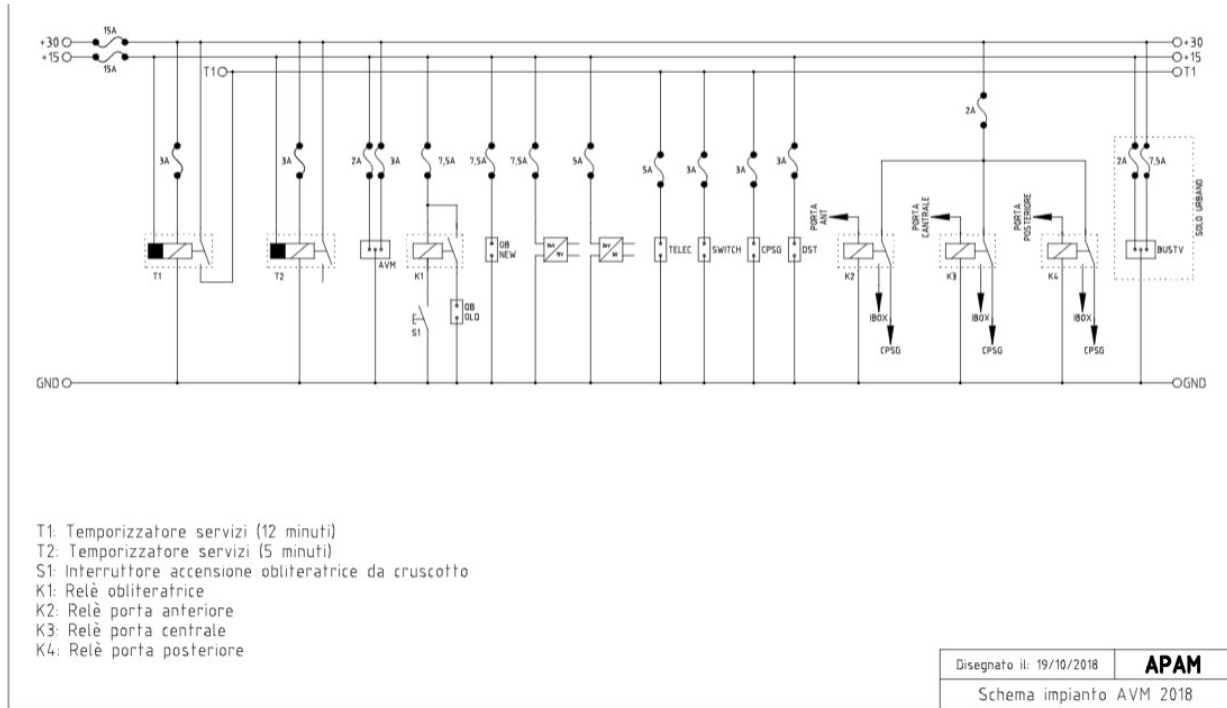
Allegato V6.7



A titolo di esempio si riporta l'immagine di un impianto ben realizzato con relativo schema



Di seguito una schema indicativo delle connessioni nel vano tecnico



ART. 3 - CANALIZZAZIONI DEI VARI SISTEMI

Per ogni sistema andranno predisposte delle adeguate canalizzazioni con tubi corrugati (da 30mm se non diversamente specificato) che collegano le varie periferiche al vano tecnico contenenti sonda per infilare i cavi.

ART. 4 - SISTEMA DI INDICATORI DI PERCORSO

Gli indicatori di percorso sono generalmente forniti ed installati dal costruttore dei veicoli nuovi. Gli indicatori di percorso sono installati a cura del costruttore presso la propria officina.

Sono concordate le modalità e le specifiche di installazione con i tecnici di APAM al fine di massimizzare la leggibilità degli indicatori stessi; in linea di principio l'indicatore laterale destro dovrà essere collocato nella posizione più bassa possibile per aumentarne la leggibilità da parte dell'utenza (appena sopra al passa ruota).

Allo scopo di consentire l'installazione degli indicatori, sono operate le necessarie modifiche alla carrozzeria per consentire una migliore integrazione degli indicatori specie per quanto riguarda le fiancate dei mezzi.

Allo scopo di migliorare la visibilità degli indicatori di percorso, i vetri dell'autobus posti in corrispondenza degli indicatori stessi non potranno essere del tipo "colorato".

La centralina di comando degli indicatori deve essere alimentata dall'impianto elettrico di bordo a 24V tramite cavo flessibile di sezione adeguata (**minimo 1 mmq**). Dovrà inoltre essere collegata agli indicatori tramite apposito cavo multipolare.

L'indicatore anteriore dovrà essere alimentato con una propria linea con cavo di sezione adeguata (**minimo 2,5 mmq**). Anche gli indicatori laterali ed il posteriore dovranno essere alimentati con una propria linea con cavo di sezione adeguata (**minimo 2,5 mmq**).

Gli indicatori laterali e posteriore dovranno essere collegati fra di loro e con l'indicatore anteriore mediante cavi multipolari con innesto a connettore.

L'alimentazione +24v degli indicatori di direzione è prevista, con fusibile dedicato al positivo, sotto timer.



Via Dei Toscani, 3/C - 46100 Mantova
C.P. 239 Mantova Centro
P.IVA/C.F. 02004750200
capitale sociale € 5.345.454,10 i.v.
T. 0376 2301 - F. 0376 230330
apam@apam.it - www.apam.it

Allegato V6.7

Per le **vetture urbane**, l'impianto è normalmente predisposto con:

- una centralina nella zona a sinistra vicino all'autista in posizione da concordare in relazione alla struttura dell'autobus con il personale di APAM. La canalizzazione è prevista dal vano tecnico alla centralina;
- un indicatore interno di prossima fermata in posizione centrale anteriore (canalizzazione dalla centralina);
- un indicatore esterno su frontale del bus (canalizzazione dalla centralina);
- un indicatore laterale destro (canalizzazione dalla centralina);
- un indicatore posteriore (canalizzazione dalla centralina).

Per le **vetture interurbane**, l'impianto è normalmente predisposto con:

- una centralina nella zona a sinistra vicino all'autista in posizione da concordare in relazione alla struttura dell'autobus con il personale di APAM. La canalizzazione è prevista dal vano tecnico alla centralina;
- un indicatore interno di prossima fermata in posizione centrale anteriore (canalizzazione dalla centralina);
- un indicatore esterno su frontale del bus (canalizzazione dalla centralina).

ART. 5 - SISTEMA DI BIGLIETTAZIONE ELETTRONICA

I nuovi autobus dovranno essere predisposti per il montaggio delle validatrici "contact-less" del sistema di bigliettazione elettronica delle Regione Lombardia nonché dell'attuale sistema cartaceo.

5.1 Sistema di validazione cartaceo

Prevede la posa di un tubo corrugato da 20mm tra il vano tecnico e la staffa della oblitteratrice posizionata nella zona tra la porta anteriore ed il posto guida (paletteria 30/35 mm).

L'oblitteratrice è alimentata con fusibile dedicato, al positivo (+15) tramite interruttore posto sul cruscotto e opportunamente indicato.

5.2 Sistema di validazione contact-less

Questo sistema prevede la **predisposizione** per l'installazione di:

- una validatrice anteriore, in salita;
- una su ogni porta di discesa;
- un terminale di vendita da posizionare nella zona vicino all'autista lato destro.

Per ogni validatrice è prevista la posa di un tubo corrugato da 20mm tra il vano tecnico e la staffa di supporto.

Per terminale di vendita è prevista la posa di un tubo corrugato da 30mm.

Dovendo posizionare su lato destro del guidatore sia il computer di bordo che il terminale di vendita l'aggiudicatario, se necessario, dovrà realizzare una **apposita piastra di supporto** per questi due oggetti.

Il terminale di vendita dovrà essere in posizione esterna rispetto al computer di bordo in modo da favorire la validazione dei titoli di viaggio.

ART. 6 - SISTEMA DI TELERILEVAMENTO

Il sistema AVM prevede una consolle autista che deve essere collegata al vano tecnico con tubo corrugato da 30mm per i cavi dati ed un secondo tubo da 30mm per i cavi d'antenna.

Si deve ricavare, sul lato destro dell'autista in posizione comoda e visibile, una postazione, di dimensioni adeguate per ospitare in computer di bordo.

Le dimensioni del computer di bordo sono di 220x215x105 mm (L x H x P).



Via Dei Toscani, 3/C - 46100 Mantova
C.P. 239 Mantova Centro
P.IVA/C.F. 02004750200
capitale sociale € 5.345.454,10 i.v.
T. 0376 2301 - F. 0376 230330
apam@apam.it - www.apam.it

Allegato V6.7

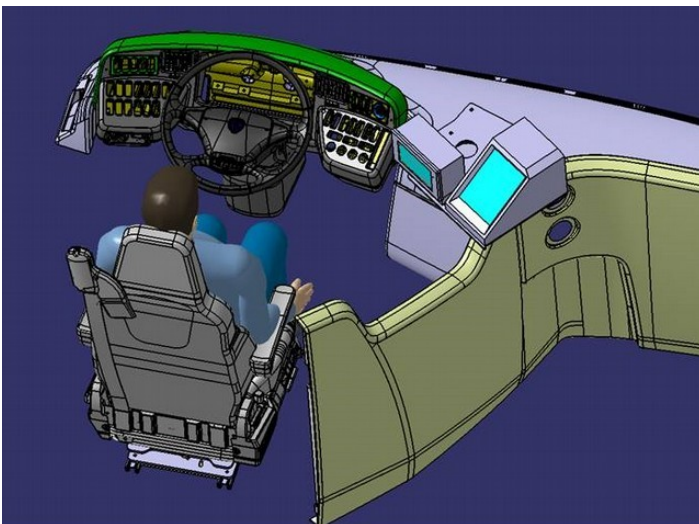


L'impianto prevede anche la presenza di una **antenna trivalente LTE/GPS/WIFI** sul tetto in zona centrale a distanza di circa 2 metri dall'anteriore, se la superficie non è metallica la predisposizione deve prevedere un piano di riferimento in metallo di dimensione adeguata. E' prevista la posa di un apposito tubo corrugato da 30mm per il passaggio di 3 cavi d'antenna dal vano tecnico al tetto. E' realizzato uno sportello d'ispezione per i connettori lato antenna.

Le tubazioni delle antenne dovranno contenere 3 cavi tipo RG174U che dal tetto arrivano alla consolle autista passando per il vano tecnico.

ART. 7 - CRUSCOTTO

Il cruscotto deve avere una spazio adeguato per ospitare sia il terminale di vendita della bigliettazione elettronica che il terminale del telerilevamento. La configurazione ideale prevede una piastra di dimensione adeguate in cui all'estrema destra, verso il corridoio si trova la PCE415 e più internamente il computer del telerilevamento



A titolo di esempio si riporta l'installazione fatta su un nostro autobus.



Via Dei Toscani, 3/C - 46100 Mantova
C.P. 239 Mantova Centro
P.IVA/C.F. 02004750200
capitale sociale € 5.345.454,10 i.v.
T. 0376 2301 - F. 0376 230330
apam@apam.it - www.apam.it

Allegato V6.7



ART. 8 - SISTEMA DI VIDEO SORVEGLIANZA

Il sistema di video sorveglianza prevede una unità centrale ed il collegamento di 4 telecamere. L'unità centrale di 51 x 121 x 121 mm dovrà essere alloggiata preferibilmente in un altro vano adiacente e collegato e meno facilmente accessibile. Protetto da una diversa serratura. Le telecamere saranno poste sul lato opposto alle porte e anteriormente. Una canalizzazione dedicata per ogni telecamere della video sorveglianza dovrà partire dal vano tecnico per raggiungere:

- il vano tecnico principale;
- il posteriore del bus;
- il centro del bus;
- il retro posto guida;
- l'anteriore.

Normalmente viene montato un DVR F44 della Axis le cui dimensioni sono facilmente recuperabile dal sito. <https://www.axis.com/it-it/products/axis-f44-dual-audio-input>

ART. 9 - SISTEMA DI CONTA PASSEGGERI

Questo sistema è normalmente composto da sensori posti sopra le porte e da una centralina di controllo a cui afferiscono i segnali dei sensori.

Questa centralina a sua volta è collegata, con una linea dati al sistema AVM.

Il sistema conta passeggeri quindi prevede la posa di tubazioni atte a raggiungere le parte superiore delle porte dove normalmente viene posizionato il sensore. Le tubazioni devono raggiungere il vano tecnico.

Qualora il vano tecnico fosse particolarmente distante della porte si potrà trovare un alloggiamento per la centralina di controllo dei sensori in un vano più vicino alle porte e un tubazione collegherà questo vano vicino alle porte con il vano tecnico per la connessione dati e alimentazione.



Via Dei Toscani, 3/C - 46100 Mantova
C.P. 239 Mantova Centro
P.IVA/C.F. 02004750200
capitale sociale € 5.345.454,10 i.v.
T. 0376 2301 - F. 0376 230330
apam@apam.it - www.apam.it

Allegato V6.7

ART. 10 - SISTEMA AUDIO

Qualora le predisposizioni dell'autobus non prevedano già altoparlanti servirà prevedere la posa di una tubazione dedicata per un altoparlante posto in zona centrale al bus ed uno posteriore.

Come modello di riferimento può andare bene l' SP100-02 - Ø 100 4 Ohm 40W loudspeaker della B&B elettronica (<http://www.bbelettronica.it>).

E' necessario anche montare un altoparlante all'esterno, in zona protetta, in posizione anteriore lato salita, che possa essere udito da passeggeri a terra per l'annuncio della destinazione dell'autobus a vantaggio delle persone ipovedenti.

L' ingresso audio deve essere previsto nel vano tecnico. Per la tipologia di altoparlante esterno fare riferimento ad un prodotto simile a:

<http://www.siben.it/it/home-page/audio/trombe/tromba-per-marina-40w.1.1.1012.gp.28436.uw>



Tromba per marina da 40W:

- * Costruito in ABS,
- * Base con fissaggio a vite, orientabile;
- * Specifico per uso nautico;
- * Impedenza: 8 Ohm;
- * Colore: nero;
- * Potenza di uscita: 40W;
- * Dimensioni: Ø 110 x 110 (L) mm;
- * Frequenza: 300 Hz - 10 kHz.

ART. 11 - SISTEMA DI RICARICA TELEFONI CELLULARI

Prevede il montaggio di una doppia presa USB vicino al posto guida. La presa deve essere da incasso e facilmente sostituibile in caso di guasto. Ogni presa deve fornire almeno 1A di corrente.