



Via Dei Toscani, 3/C - 46100 Mantova
C.P. 239 Mantova Centro
P.IVA/C.F. 02004750200
capitale sociale € 5.345.454,10 i.v.
T. 0376 2301 - F. 0376 230330
apam@apam.it - www.apam.it

Allegato V6.7

GARA D'APPALTO A PROCEDURA RISTRETTA PER LA FORNITURA A LOTTI DI AUTOBUS TIPO INTERURBANO LUNGO (CLASSE II) - EURO 6

***Avviso pubblicato sul supplemento alla Gazzetta Ufficiale dell'Unione Europea
GU/S 2021/S 142-378870 DEL 26/07/2021***

PREDISPOSIZIONI IMPIANTO ELETTRICO NUOVI AUTOBUS APAM

ART. 1 - Introduzione

Scopo della seguente specifica è quello di fornire tutte quelle informazioni necessarie per mettere il fornitore nelle condizioni di realizzare le predisposizioni dell'autobus per i vari sistemi di bordo.

Saranno a carico del fornitore, ove non specificato diversamente, tutte le forniture dei vari tipi di cavi, connettori, fusibili, relè e quant'altro per assicurare la perfetta esecuzione a regola d'arte degli impianti.

E' compresa anche la fornitura di tutti gli accessori per il fissaggio delle apparecchiature (viti, bulloni, rondelle, dadi, rivetti, ecc.) e/o particolari meccanici da realizzarsi appositamente quali: staffe, squadrette, mensole, ecc.

Sempre a cura del fornitore devono essere compresi tutti i necessari lavori di adattamento della carrozzeria, del cruscotto autista, dei vani di contenimento delle apparecchiature e le attività di smontaggio/montaggio delle parti oggetto di varianti/adattamenti.

Apam fornirà eventuali schemi di dettaglio per la connessione delle apparecchiature all'aggiudicatario. Quelli riportati in questo documento sono esemplificativi ed hanno lo scopo di poter valutare la complessità dei montaggi da realizzare.

I principali sistemi di bordo per i quali è richiesta la predisposizione sono:

- sistema di indicatori di percorso;
- sistema di validazione;
- sistema di telerilevamento (AVM);
- sistema di videosorveglianza;
- sistema di conteggio passeggeri;
- sistema audio;
- sistema di infotainment (solo urbano);
- sistema di ricarica telefoni cellulari.

Tutti sistemi dovranno essere convogliati in un vano tecnico.

ART. 2 - VANO TECNICO

Tutta la componentistica elettrica attinente ai vari sistemi dovrà essere raggruppata in uno o più vani facilmente accessibili situati all'interno del veicolo.

La dimensioni minime del vano sono 80x40 cm e profondità 25 cm e la posizione dovrà essere concordata con il personale di APAM ma non dovrà essere distante dalla postazione di guida.

L'impianto dovrà essere di agevole manutenzione, e allo scopo dovranno essere previste diverse colorazioni dei cavi e codifica degli stessi con numeri ad anelli componibili ai terminali.

Le sigle distintive d'individuazione dovranno essere riportate sullo schema elettrico da redigersi da parte del fornitore. La stessa codifica dovrà essere riportata su tutte le morsettiere/derivazioni dell'impianto.

I circuiti dovranno essere protetti da fusibili riarmabili a ripristino manuale, raggruppati nell'apposito vano interno. I circuiti che ogni interruttore deve proteggere e i relativi valori nominali di corrente dovranno essere indicati con targhette.

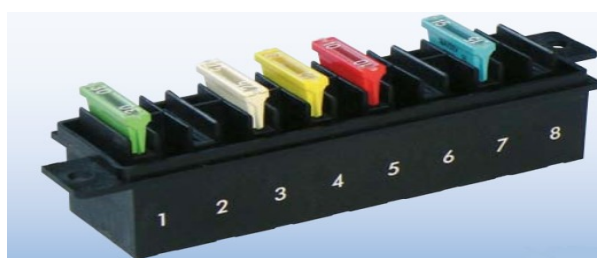
All'interno saranno montati:

- N°2 portafusibili MIDI e N°3 morsetti a vite (M5/M8) come punto di fornitura per positivo diretto (+30), positivo sotto chiave (+15) e GND, i 3 cavi dovranno avere una **sezione non inferiore ai 4mmq**;
- 1 relè 20A temporizzato con tempo impostabile da 0 a 30 minuti. (T1);
- 1 relè 20A temporizzato con tempo impostabile da 0 a 30 minuti. (T2);
- 1 riduttore di tensione DC/DC 24/12V (minimo 5A);
- 1 riduttore di tensione DC/DC 24/5V (minimo 3A);
- 1 segnale di porte aperte cumulativo anche con chiave in posizione OFF (+24v a porta aperta);

- 1 segnale **per ogni porta con logica negativa** anche con chiave in posizione OFF (0V-Porta aperta 24V-Porta chiusa);
- **I segnali porta devono rimanere presenti anche con chiave in posizione OFF;**
- segnale odometrico;
- le prese degli altoparlanti per il sistema di infotainment;
- in caso di tetto non metallico, la predisposizione per l'antenna deve avere un piano di riferimento in metallo di dimensione adeguata;
- **switch ethernet 10/100TX industriale 8 porte** Moxa EDS-208 o simile (8 porte, range esteso di temperature, 24V);
- **Minimo 15 portafusibili a lama**, a titolo di esempio si riportano le caratteristiche del cod. Articolo: **AK 671 01** prodotto da AK-Teck da 8 fusibili di cui ne servirebbero 2;

Fuse strip for flat fuses DIN 72581-3C

- Housing material: PA
- Contact elements: Cu-alloy,tin plated
- 8 flat fuses max.possible
- 2 in- and outputs per fuse possible
- In- and outputs can be bridged with bus bars
- Flat terminals for flat receptacles 6.3 mm × 0.8 mm / 2.8 mm × 0.8 mm
- 2 fixing holes for M4-screws



Il timer dovrà avere le seguenti caratteristiche: multi tensione, multifunzione.

Campo di funzionamento in dc da 10 volt a 265 volt. Corrente nominale del contatto 16A, max corrente istantanea 40A. Lo start esterno deve essere asservito al giro chiave dell'autobus.

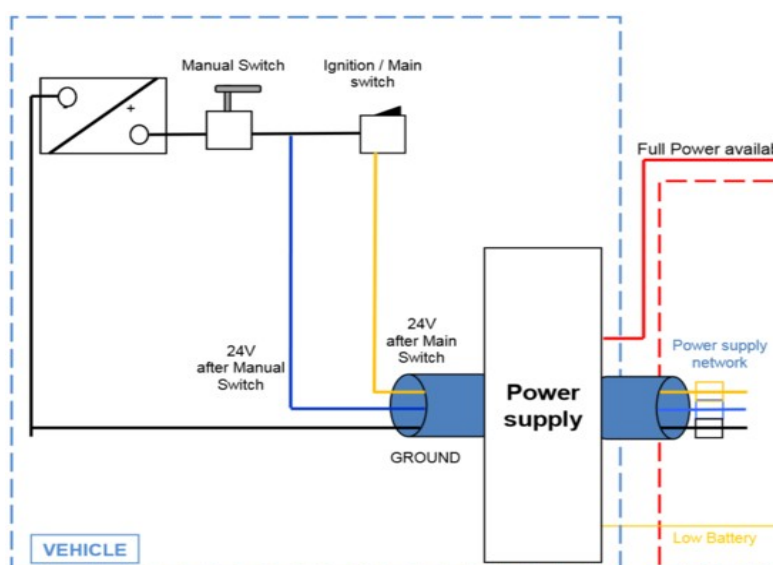
Il relè si eccita alla chiusura del contatto di start. Si diseccita quando, dopo il rilascio dello start, è trascorso il tempo impostato.

Se viene rimesso sotto tensione durante il periodo di temporizzazione il relè resta eccitato.

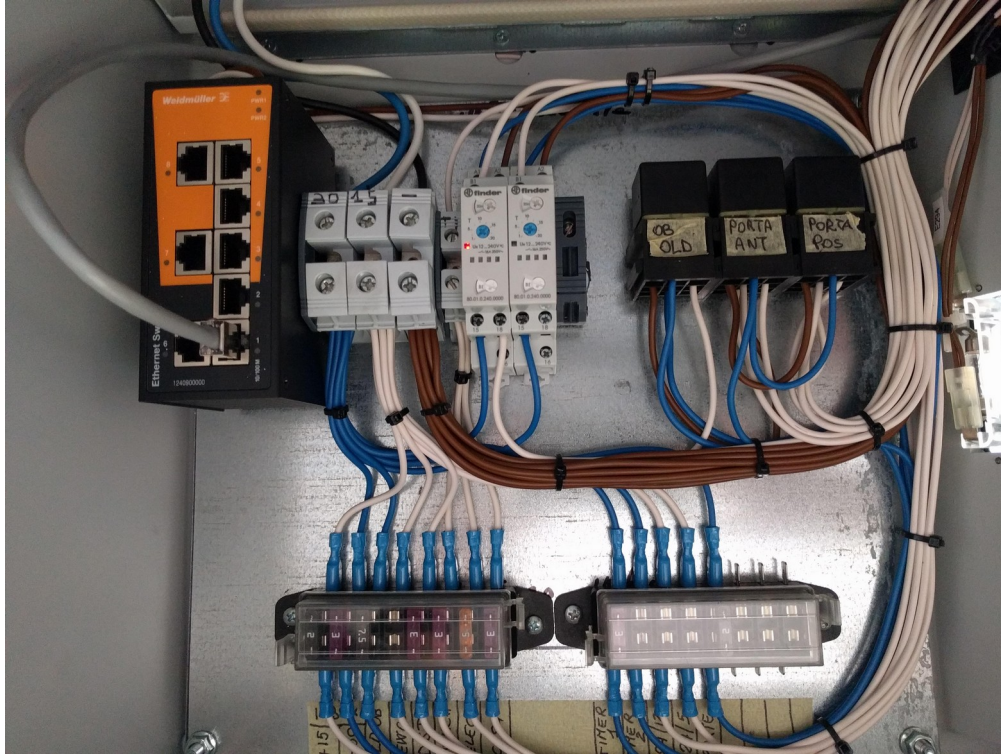
Tutti i cavi utilizzati dovranno essere del tipo non propagante l'incendio.

Tutti i materiali dovranno essere conformi alla più recente edizione delle norme: UNI, CEI 20-22, CEPT, ISPESL, DPR 547, L.46/90, CCITT.

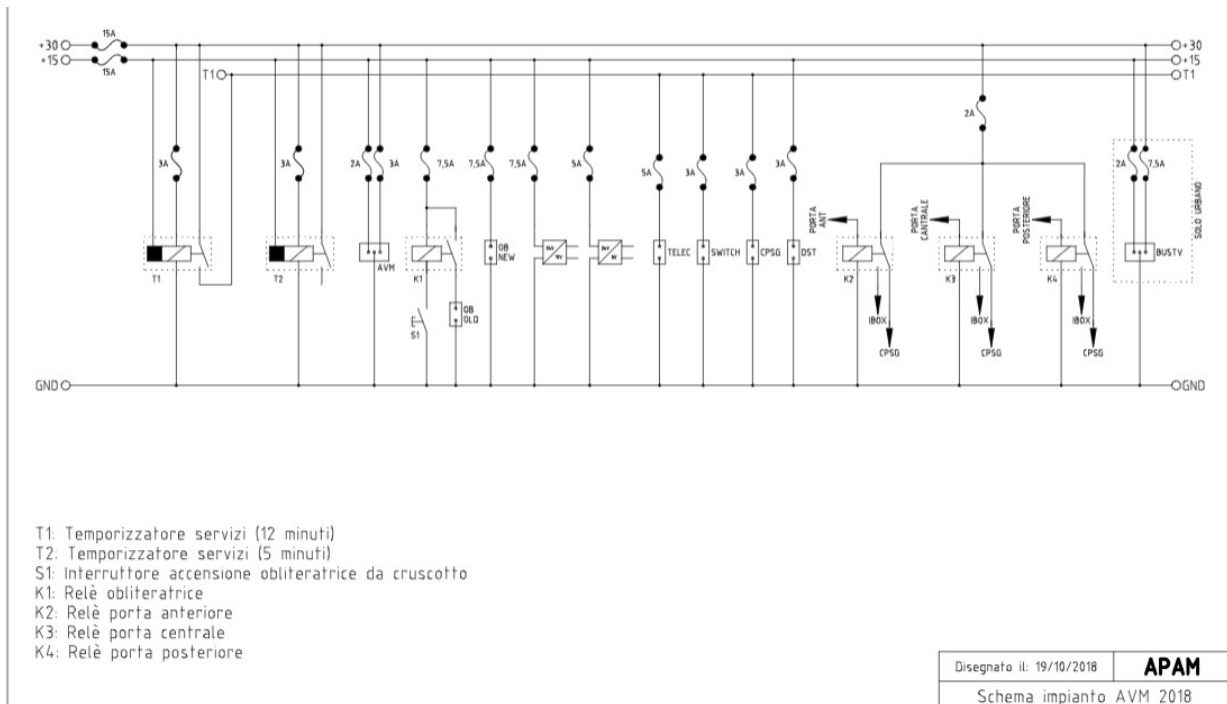
L'alimentazione arriverà nel vano tecnico secondo questo schema.



A titolo di esempio si riporta l'immagine di un impianto ben realizzato con relativo schema



Di seguito una schema indicativo delle connessioni nel vano tecnico





ART. 3 - CANALIZZAZIONI DEI VARI SISTEMI

Per ogni sistema andranno predisposte delle adeguate canalizzazioni con tubi corrugati (da 30mm se non diversamente specificato) che collegano le varie periferiche al vano tecnico contenenti sonda per infilare i cavi.

ART. 4 - SISTEMA DI INDICATORI DI PERCORSO

Gli indicatori di percorso sono generalmente forniti ed installati dal costruttore dei veicoli nuovi. Gli indicatori di percorso sono installati a cura del costruttore presso la propria officina.

Sono concordate le modalità e le specifiche di installazione con i tecnici di APAM al fine di massimizzare la leggibilità degli indicatori stessi; in linea di principio l'indicatore laterale destro dovrà essere collocato nella posizione più bassa possibile per aumentarne la leggibilità da parte dell'utenza (appena sopra al passa ruota).

Allo scopo di consentire l'installazione degli indicatori, sono operate le necessarie modifiche alla carrozzeria per consentire una migliore integrazione degli indicatori specie per quanto riguarda le fiancate dei mezzi.

Allo scopo di migliorare la visibilità degli indicatori di percorso, i vetri dell'autobus posti in corrispondenza degli indicatori stessi non potranno essere del tipo "colorato".

La centralina di comando degli indicatori deve essere alimentata dall'impianto elettrico di bordo a 24V tramite cavo flessibile di sezione adeguata (**minimo 1 mmq**). Dovrà inoltre essere collegata agli indicatori tramite apposito cavo multipolare.

L'indicatore anteriore dovrà essere alimentato con una propria linea con cavo di sezione adeguata (**minimo 2,5 mmq**). Anche gli indicatori laterali ed il posteriore dovranno essere alimentati con una propria linea con cavo di sezione adeguata (**minimo 2,5 mmq**).

Gli indicatori laterali e posteriore dovranno essere collegati fra di loro e con l'indicatore anteriore mediante cavi multipolari con innesto a connettore.

L'alimentazione +24v degli indicatori di direzione è prevista, con fusibile dedicato al positivo, sotto timer.

Per le **vetture urbane**, l'impianto è normalmente predisposto con:

- una centralina nella zona a sinistra vicino all'autista in posizione da concordare in relazione alla struttura dell'autobus con il personale di APAM. La canalizzazione è prevista dal vano tecnico alla centralina;
- un indicatore interno di prossima fermata in posizione centrale anteriore (canalizzazione dalla centralina);
- un indicatore esterno su frontale del bus (canalizzazione dalla centralina);
- un indicatore laterale destro (canalizzazione dalla centralina);
- un indicatore posteriore (canalizzazione dalla centralina).

Per le **vetture interurbane**, l'impianto è normalmente predisposto con:

- una centralina nella zona a sinistra vicino all'autista in posizione da concordare in relazione alla struttura dell'autobus con il personale di APAM. La canalizzazione è prevista dal vano tecnico alla centralina;
- un indicatore interno di prossima fermata in posizione centrale anteriore (canalizzazione dalla centralina);
- un indicatore esterno su frontale del bus (canalizzazione dalla centralina).

ART. 5 - SISTEMA DI VALIDAZIONE

I nuovi autobus dovranno essere predisposti per il montaggio delle validatrici "contact-less" del sistema di bigliettazione elettronica delle Regione Lombardia nonché dell'attuale sistema cartaceo.

5.1 Sistema di validazione cartaceo

Prevede la posa di un tubo corrugato da 20mm tra il vano tecnico e la staffa della oblitteratrice posizionata nella zona tra la porta anteriore ed il posto guida (paletteria 30/35 mm).

L'oblitteratrice è alimentata con fusibile dedicato, al positivo (+15) tramite interruttore posto sul cruscotto e opportunamente indicato.

5.2 Sistema di validazione contact-less

Questo sistema prevede la **predisposizione** per l'installazione di:

- una validatrice anteriore, in salita;
- una su ogni porta di discesa;
- un terminale di vendita da posizionare nella zona vicino all'autista lato destro.

Per ogni validatrice è prevista la posa di un tubo corrugato da 20mm tra il vano tecnico e la staffa di supporto.

Per terminale di vendita è prevista la posa di un tubo corrugato da 30mm.



Via Dei Toscani, 3/C - 46100 Mantova
C.P. 239 Mantova Centro
P.IVA/C.F. 02004750200
capitale sociale € 5.345.454,10 i.v.
T. 0376 2301 - F. 0376 230330
apam@apam.it - www.apam.it

Dovendo posizionare su lato destro del guidatore sia il computer di bordo che il terminale di vendita l'aggiudicatario, se necessario, dovrà realizzare una **apposita piastra di supporto** per questi due oggetti.
Il terminale di vendita dovrà essere in posizione esterna rispetto al computer di bordo in modo da favorire la validazione dei titoli di viaggio.

ART. 6 - SISTEMA DI TELERILEVAMENTO

Il sistema AVM prevede una consolle autista che deve essere collegata al vano tecnico con tubo corrugato da 30mm per i cavi dati ed un secondo tubo da 30mm per i cavi d'antenna.

Si deve ricavare, sul lato destro dell'autista in posizione comoda e visibile, una postazione, di dimensioni adeguate per ospitare in computer di bordo.

Le dimensioni del computer di bordo sono di 220x215x105 mm (L x H x P).

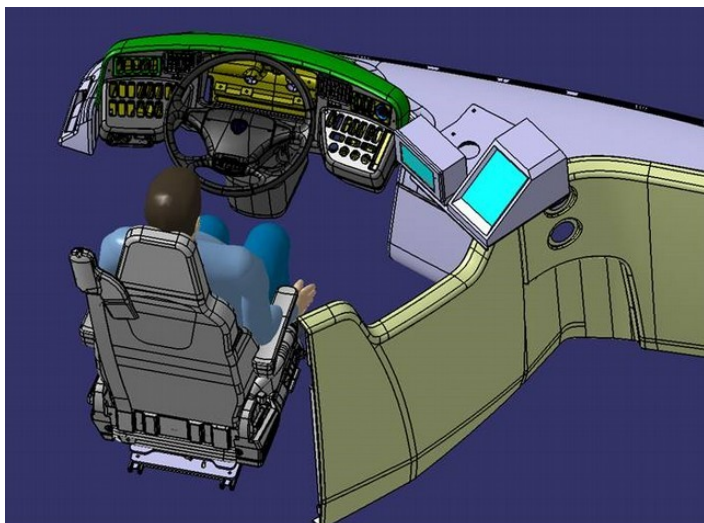


L'impianto prevede anche la presenza di una **antenna trivalente LTE/GPS/WIFI** sul tetto in zona centrale a distanza di circa 2 metri dall'anteriore, se la superficie non è metallica la predisposizione deve prevedere un piano di riferimento in metallo di dimensione adeguata. E' prevista la posa di un apposito tubo corrugato da 30mm per il passaggio di 3 cavi d'antenna dal vano tecnico al tetto. E' realizzato uno sportello d'ispezione per i connettori lato antenna.

Le tubazioni delle antenne dovranno contenere 3 cavi tipo RG174U che dal tetto arrivano alla consolle autista passando per il vano tecnico.

ART. 7 - CRUSCOTTO

Il cruscotto deve avere uno spazio adeguato per ospitare sia il terminale di vendita della bigliettazione elettronica che il terminale del telerilevamento. La configurazione ideale prevede una piastra di dimensione adeguate in cui all'estrema destra, verso il corridoio si trova la PCE415 e più internamente il computer del telerilevamento





Via Dei Toscani, 3/C - 46100 Mantova
C.P. 239 Mantova Centro
P.IVA/C.F. 02004750200
capitale sociale € 5.345.454,10 i.v.
T. 0376 2301 - F. 0376 230330
apam@apam.it - www.apam.it

Allegato V6.7

A titolo di esempio si riporta l'installazione fatta su un nostro autobus.



ART. 8 - SISTEMA DI VIDEO SORVEGLIANZA

Il sistema di video sorveglianza prevede una unità centrale ed il collegamento di 4 telecamere. L'unità centrale di 51 x 121 x 121 mm dovrà essere alloggiata preferibilmente in un altro vano adiacente e collegato e meno facilmente accessibile. Protetto da una diversa serratura. Le telecamere saranno poste sul lato opposto alle porte e anteriormente. Una canalizzazione dedicata per ogni telecamere della video sorveglianza dovrà partire dal vano tecnico per raggiungere:

- il vano tecnico principale;
- il posteriore del bus;
- il centro del bus;
- il retro posto guida;
- l'anteriore.

Normalmente viene montato un DVR F44 della Axis le cui dimensioni sono facilmente recuperabile dal sito. <https://www.axis.com/it-it/products/axis-f44-dual-audio-input>

ART. 9 - SISTEMA DI CONTA PASSEGGERI

Questo sistema è normalmente composto da sensori posti sopra le porte e da una centralina di controllo a cui afferiscono i segnali dei sensori.

Questa centralina a sua volta è collegata, con una linea dati al sistema AVM.

Il sistema conta passeggeri quindi prevede la posa di tubazioni atte a raggiungere le parte superiore delle porte dove normalmente viene posizionato il sensore. Le tubazioni devono raggiungere il vano tecnico.

Qualora il vano tecnico fosse particolarmente distante della porte si potrà trovare un alloggiamento per la centralina di controllo dei sensori in un vano più vicino alle porte e un tubazione collegherà questo vano vicino alle porte con il vano tecnico per la connessione dati e alimentazione.

ART. 10 - SISTEMA AUDIO

Qualora le predisposizioni dell'autobus non prevedano già altoparlanti servirà prevedere la posa di una tubazione dedicata per un altoparlante posto in zona centrale al bus ed uno posteriore.

Come modello di riferimento può andare bene l' SP100-02 - Ø 100 4 Ohm 40W loudspeaker della B&B elettronica (<http://www.bbelettronica.it>).



Via Dei Toscani, 3/C - 46100 Mantova
C.P. 239 Mantova Centro
P.IVA/C.F. 02004750200
capitale sociale € 5.345.454,10 i.v.
T. 0376 2301 - F. 0376 230330
apam@apam.it - www.apam.it

Allegato V6.7

E' necessario anche montare un altoparlante all'esterno, in zona protetta, in posizione anteriore lato salita, che possa essere udito da passeggeri a terra per l'annuncio della destinazione dell'autobus a vantaggio delle persone ipovedenti. L' ingresso audio deve essere previsto nel vano tecnico. Per la tipologia di altoparlante esterno fare riferimento ad un prodotto simile a:

<http://www.siben.it/it/home-page/audio/trombe/tromba-per-marina-40w.1.1.1012.gp.28436.uw>



Tromba per marina da 40W:

- * Costruito in ABS,
- * Base con fissaggio a vite, orientabile;
- * Specifico per uso nautico;
- * Impedenza: 8 Ohm;
- * Colore: nero;
- * Potenza di uscita: 40W;
- * Dimensioni: Ø 110 x 110 (L) mm;
- * Frequenza: 300 Hz - 10 kHz.

ART. 11 - SISTEMA DI RICARICA TELEFONI CELLULARI

Prevede il montaggio di una doppia presa USB vicino al posto guida. La presa deve essere da incasso e facilmente sostituibile in caso di guasto. Ogni presa deve fornire almeno 1A di corrente.